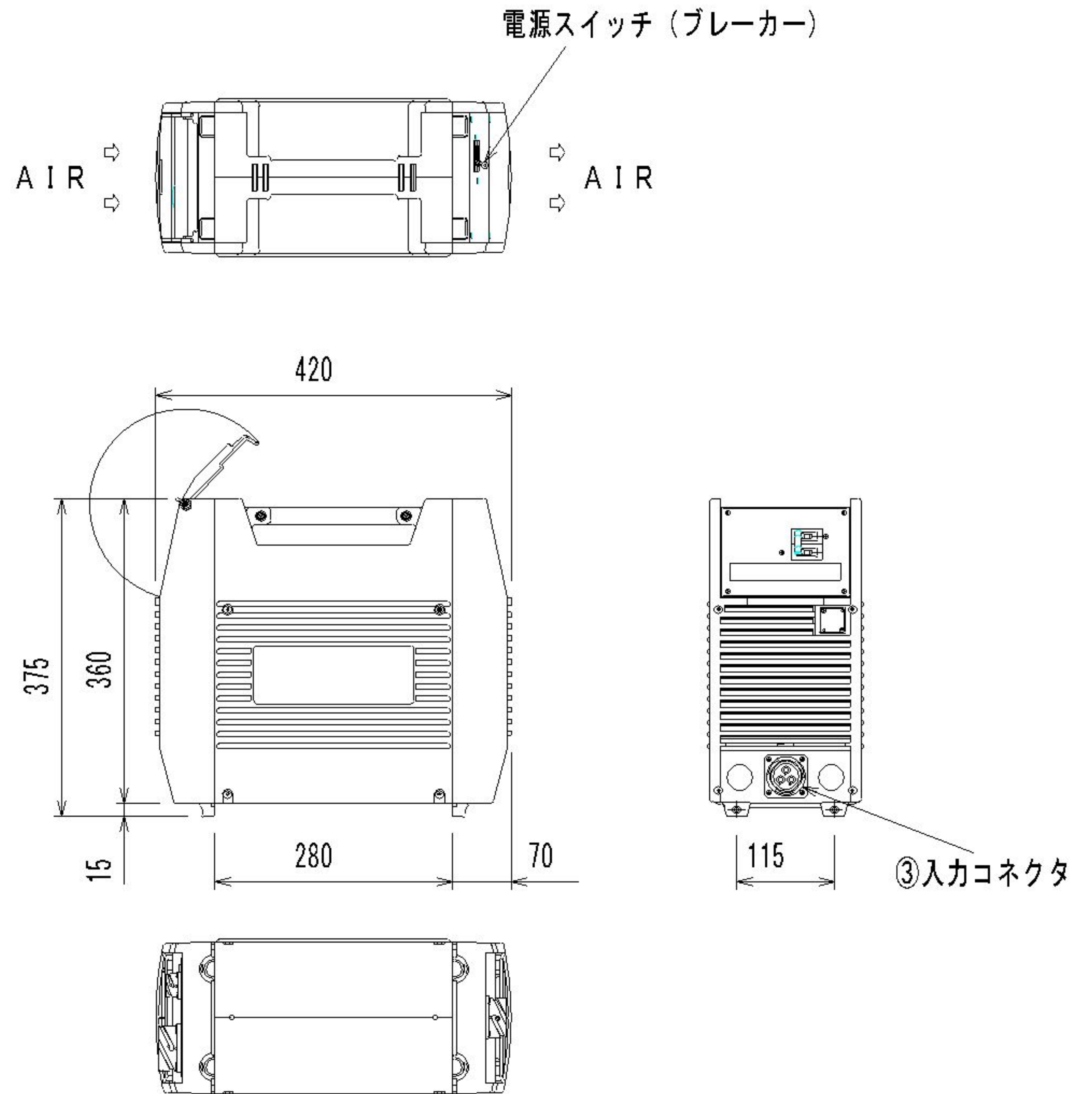
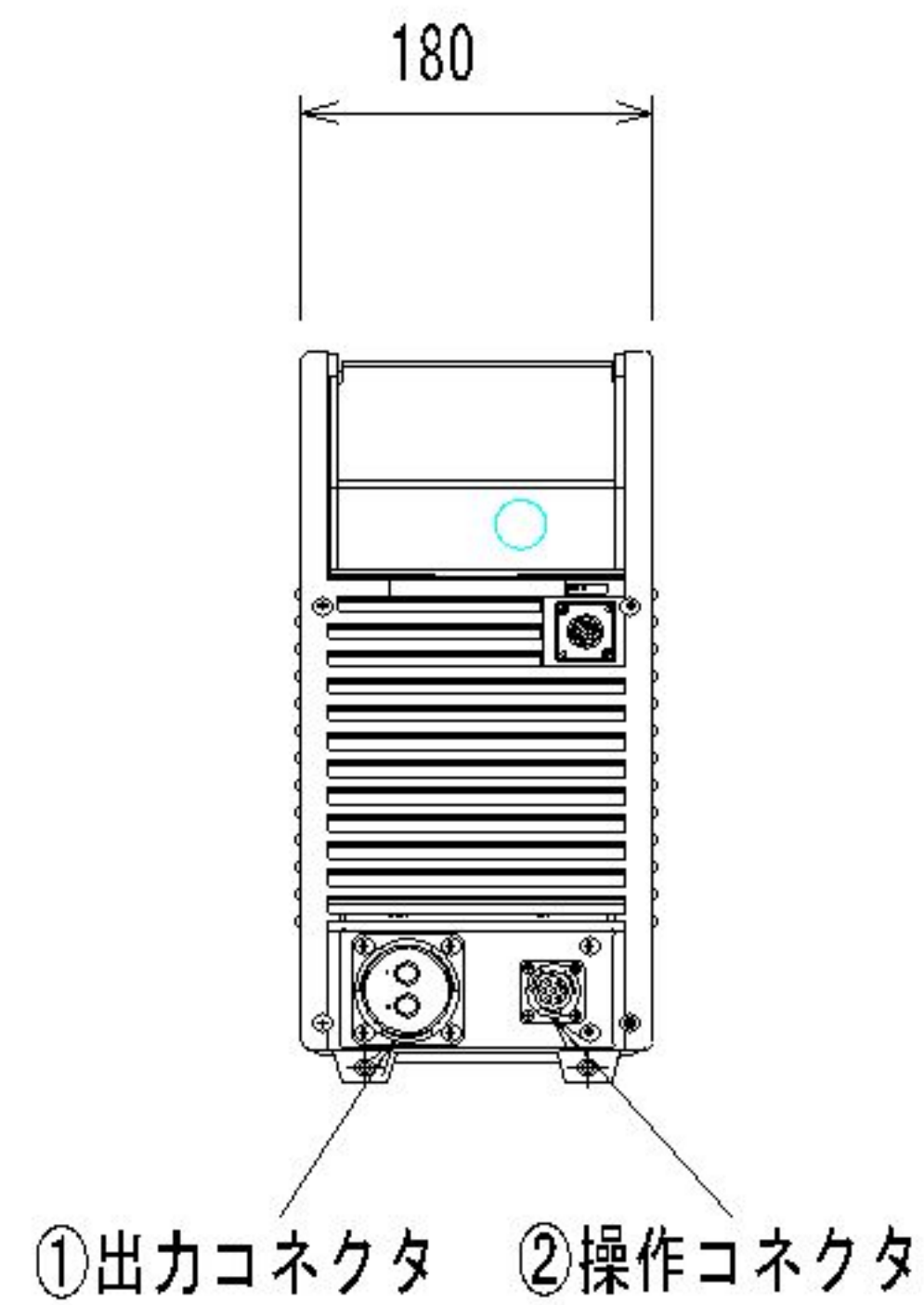
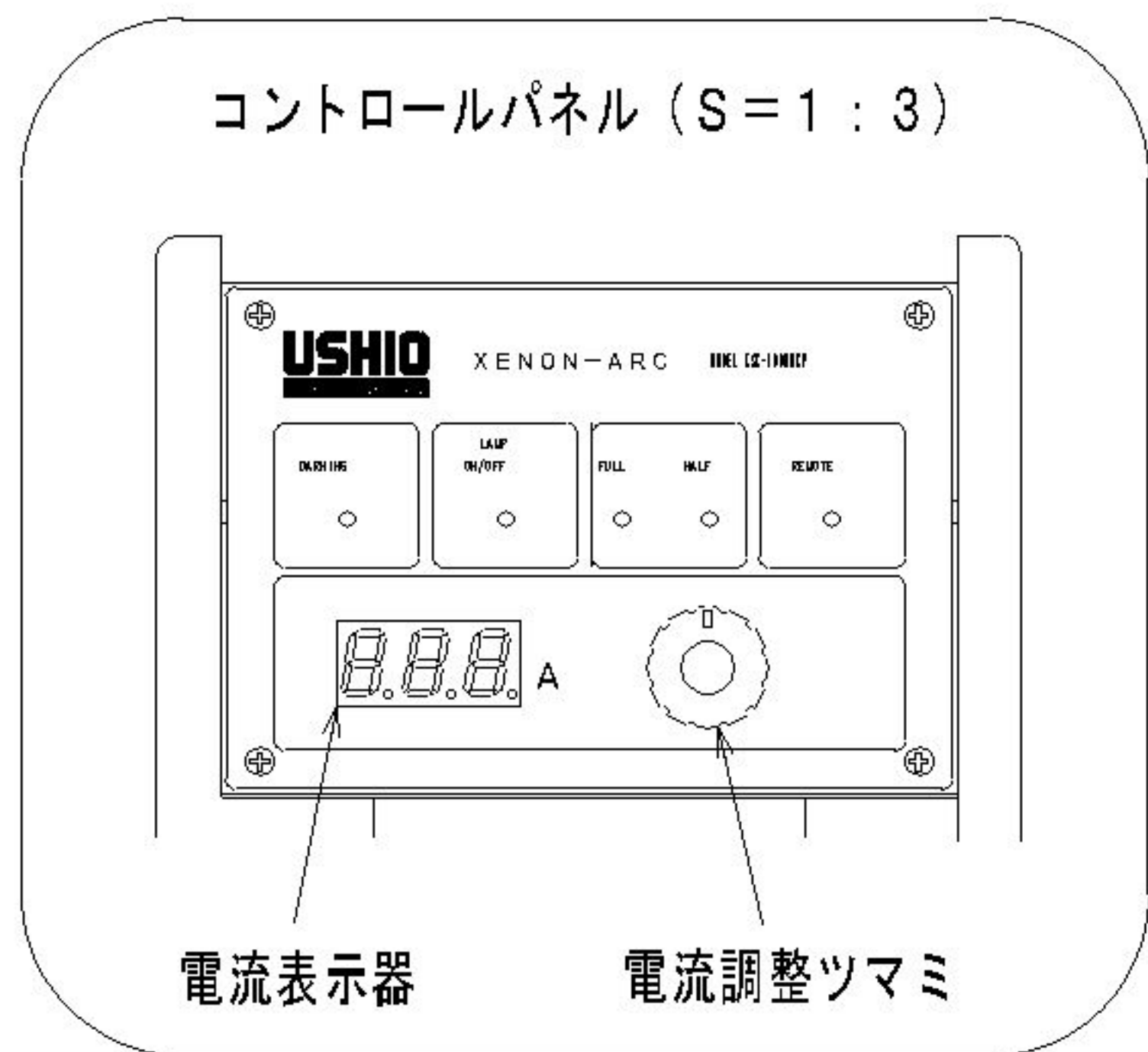


参考図面
2011年10月17日



ウシオライティング株式会社

3KWクセノンピン用整流器
KSX-100MHXP