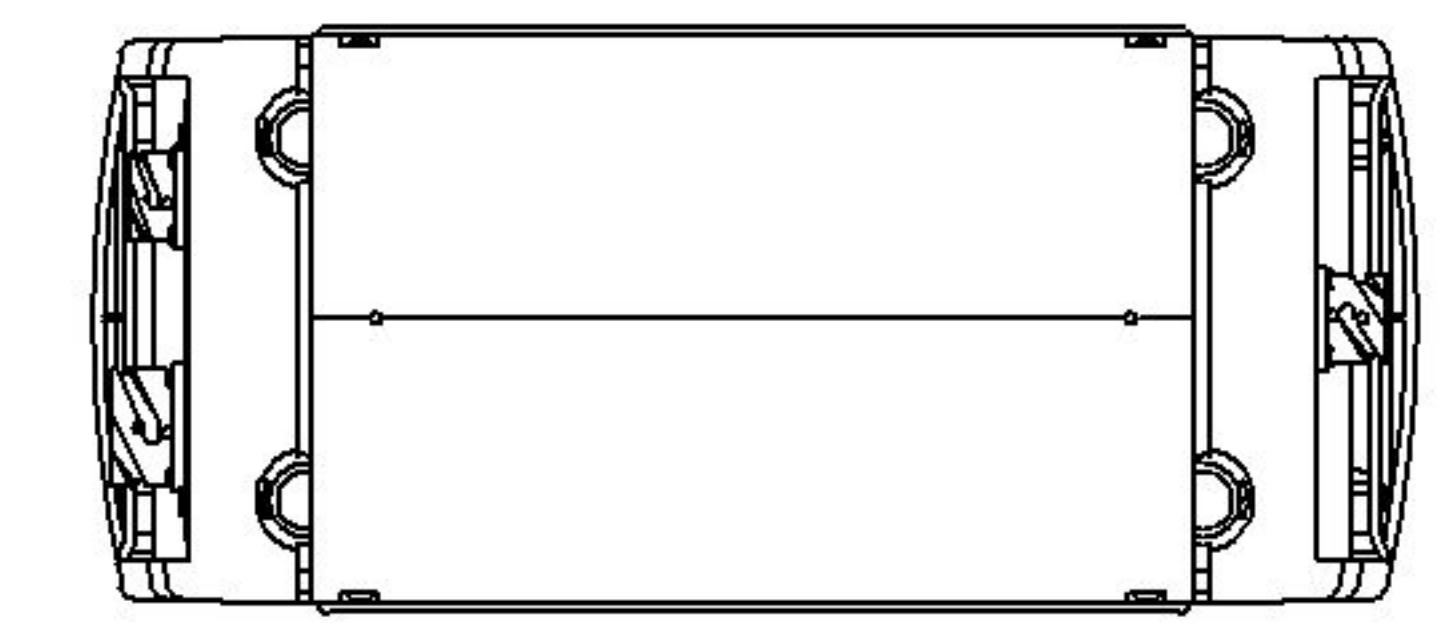
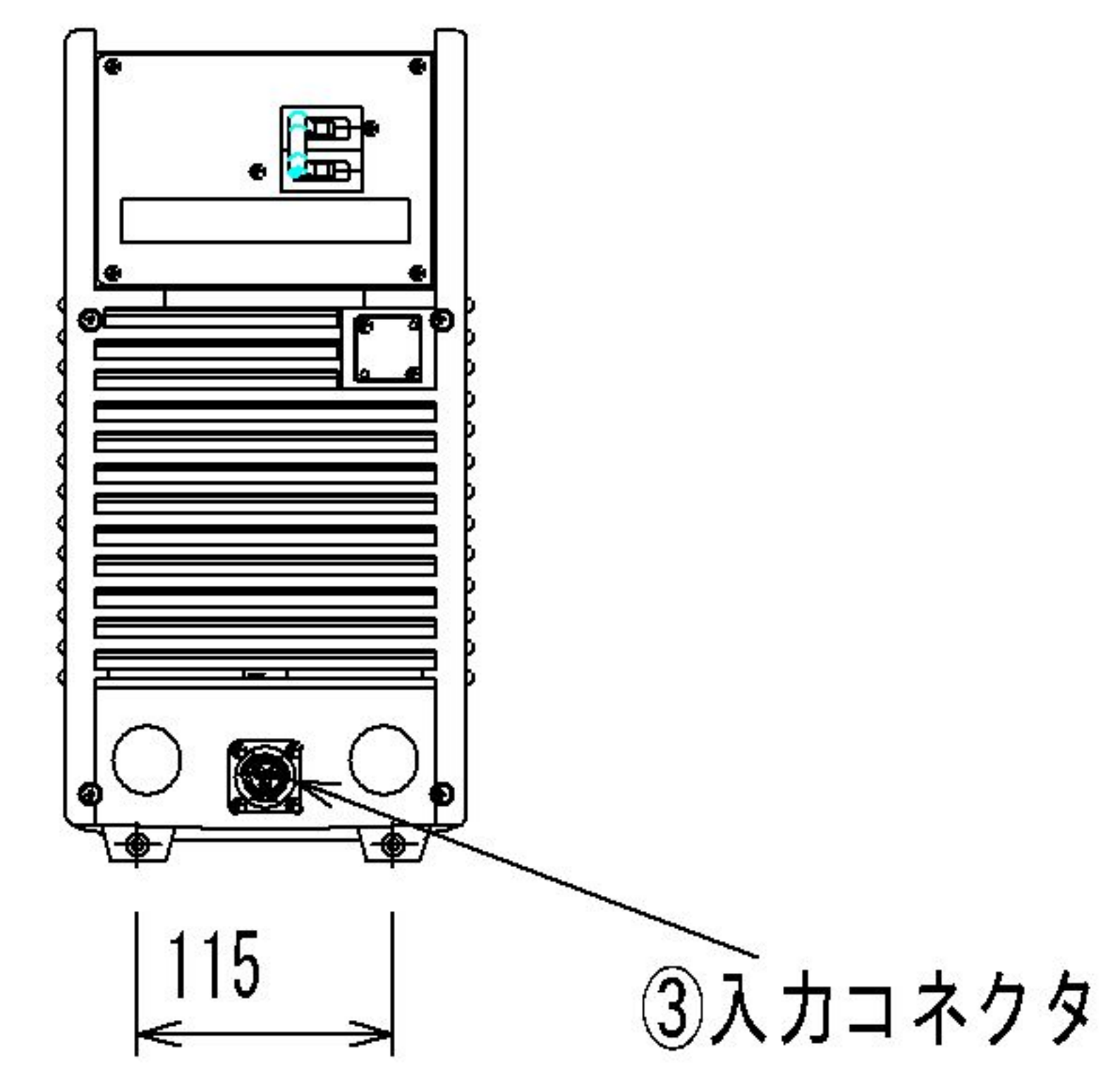
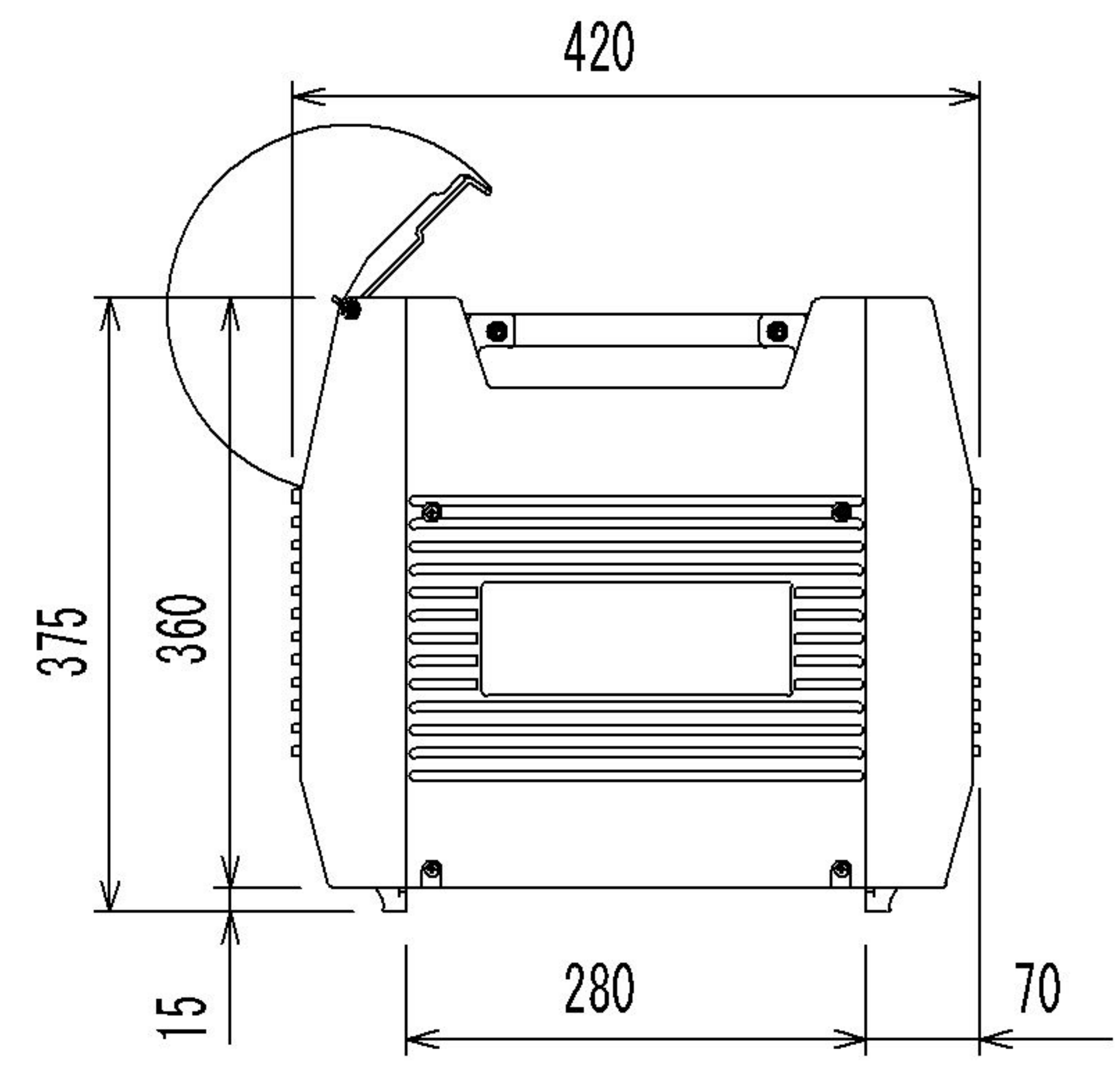
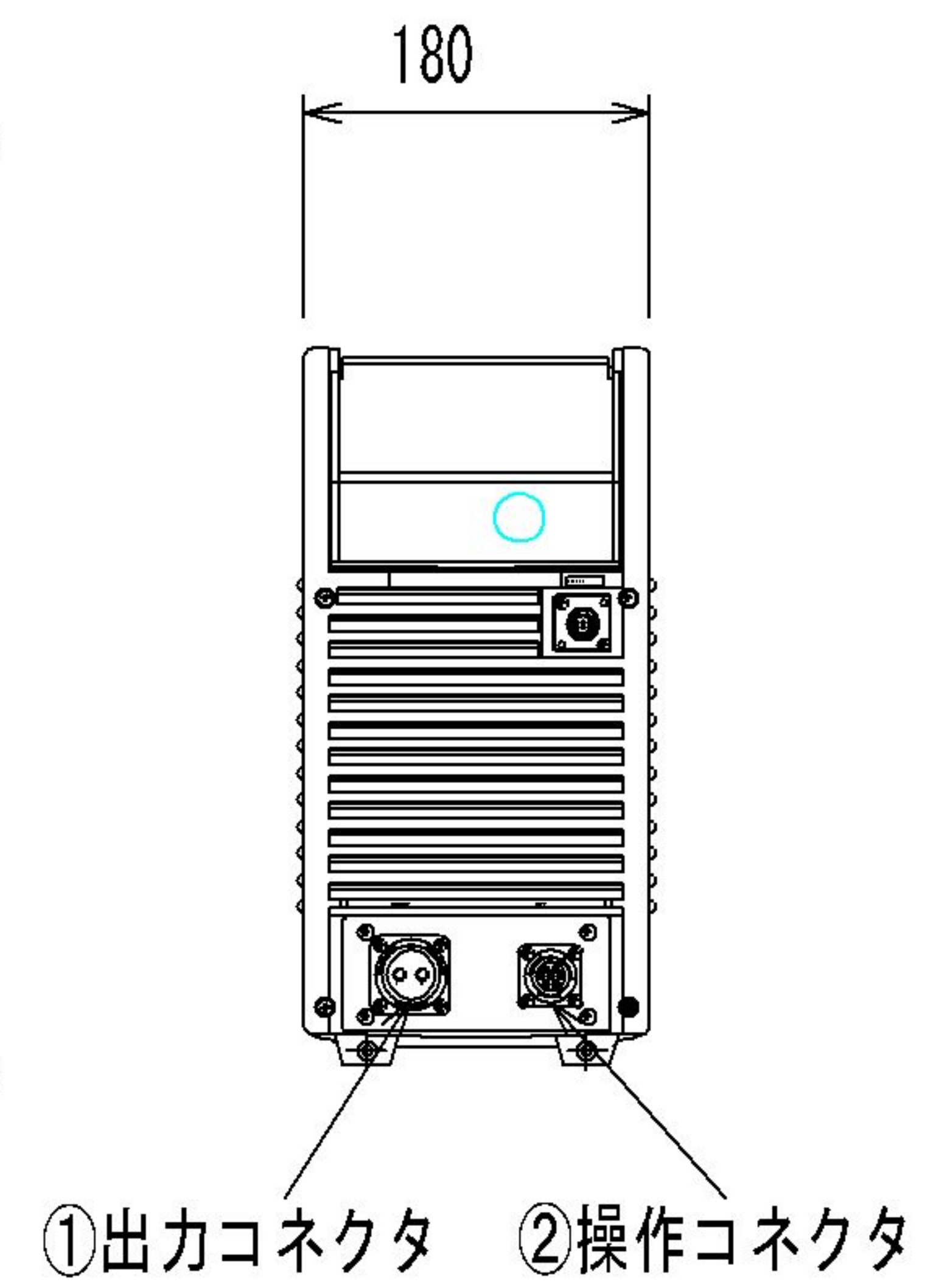
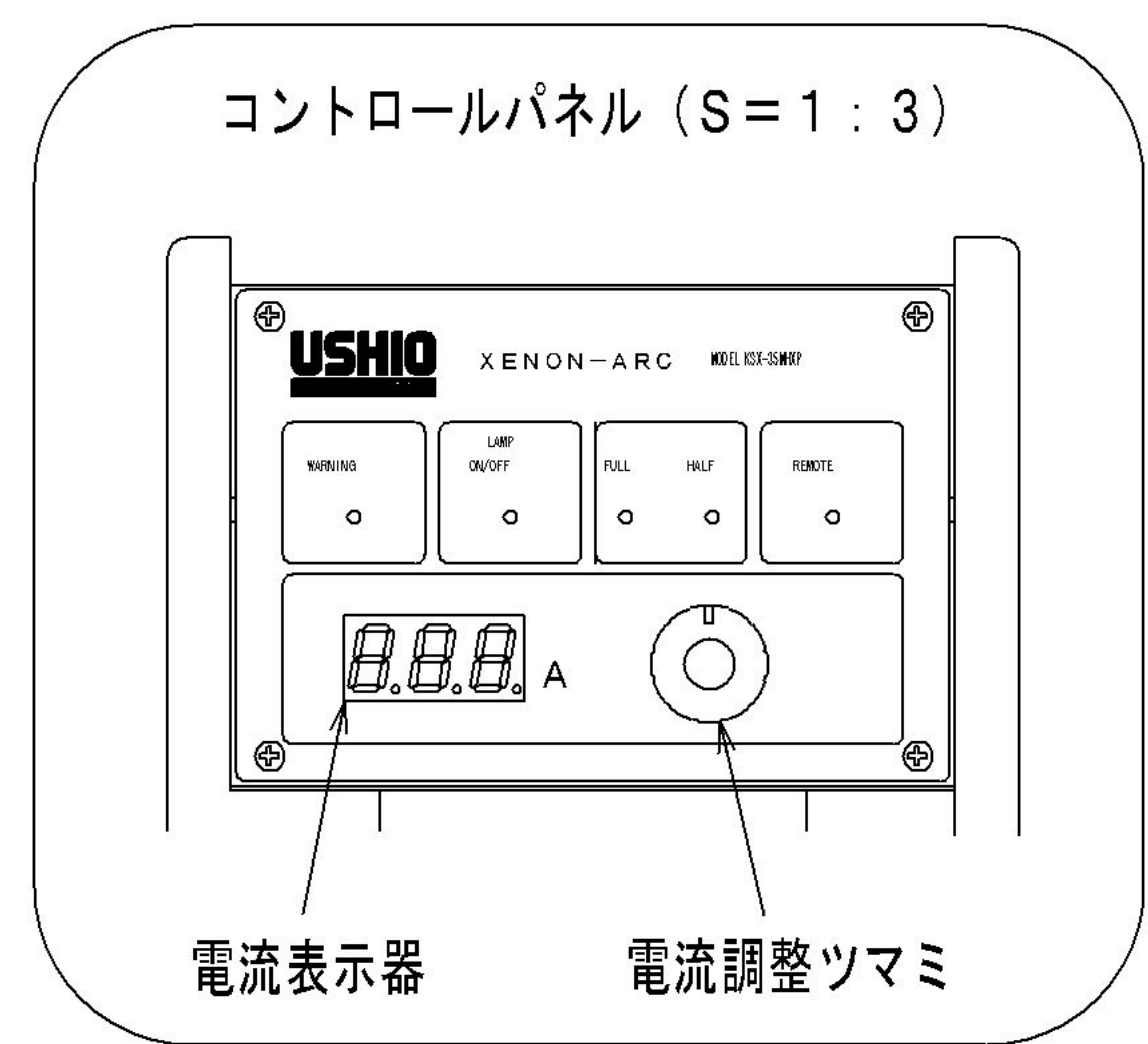
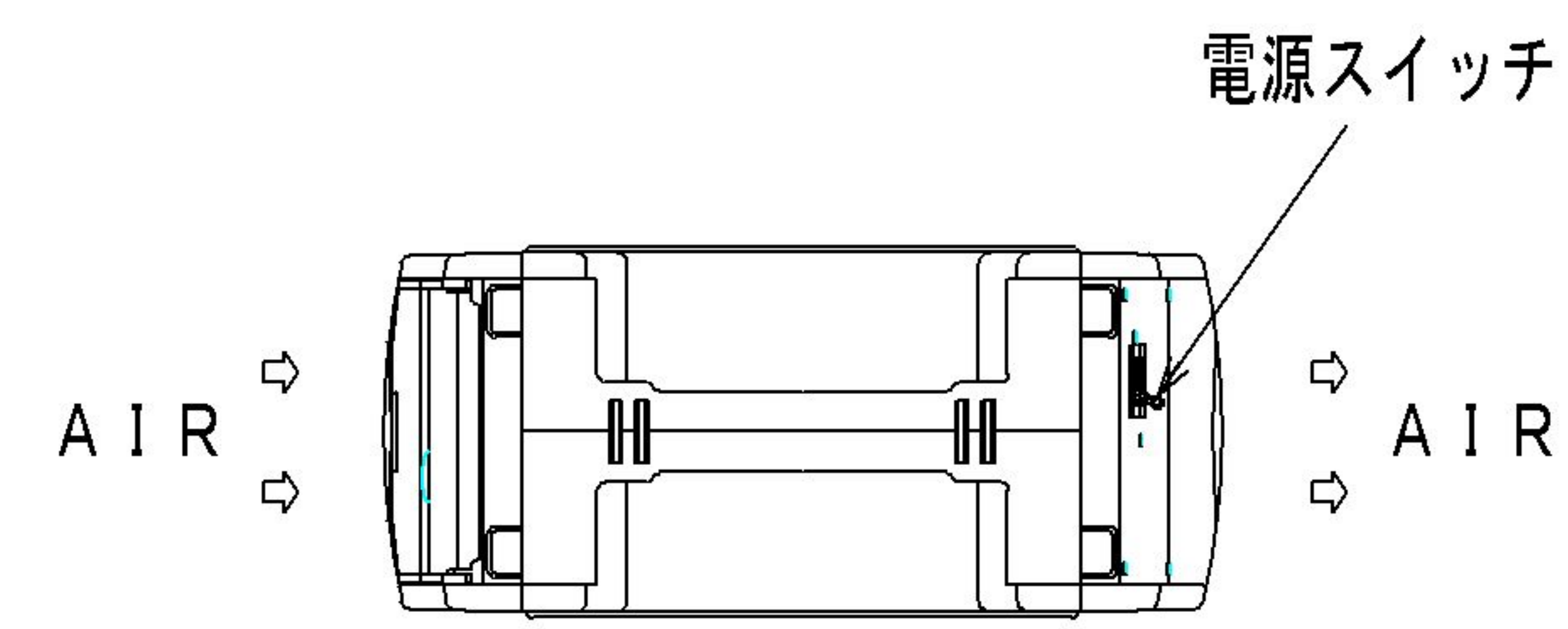


参考図面
2011年10月17日



ウシオライティング株式会社

700Wクセノンピン用整流器
KSX-35MHXP