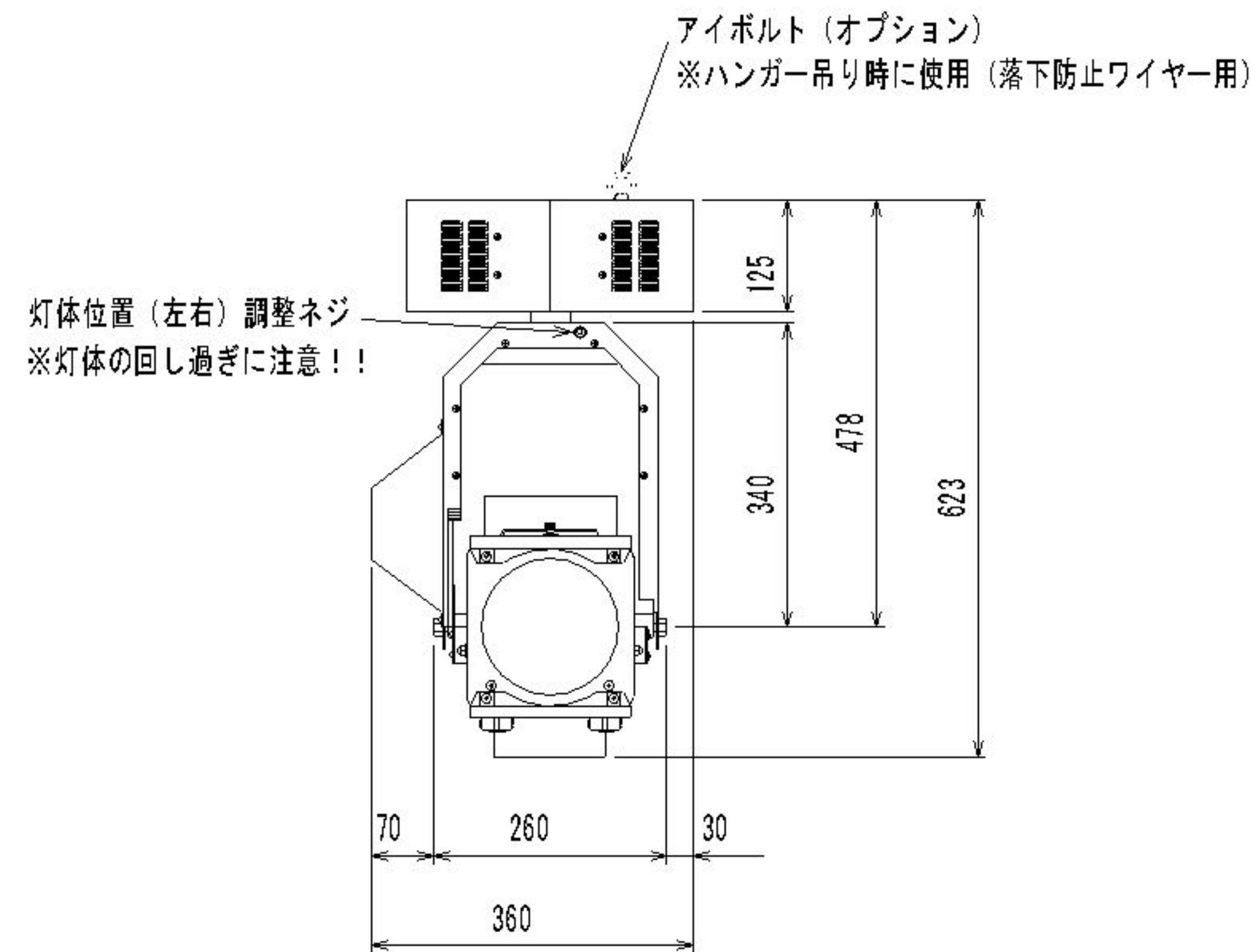
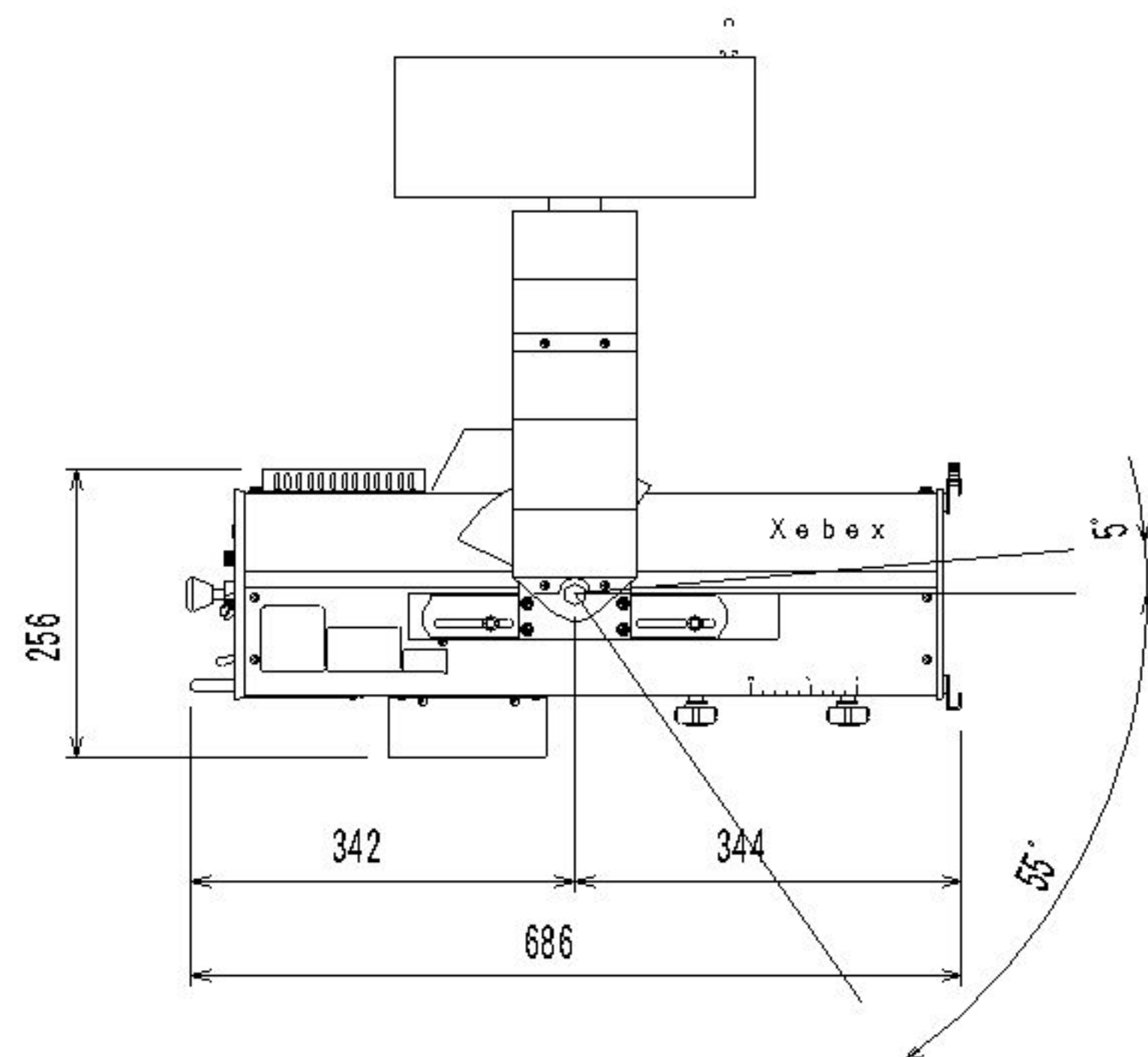
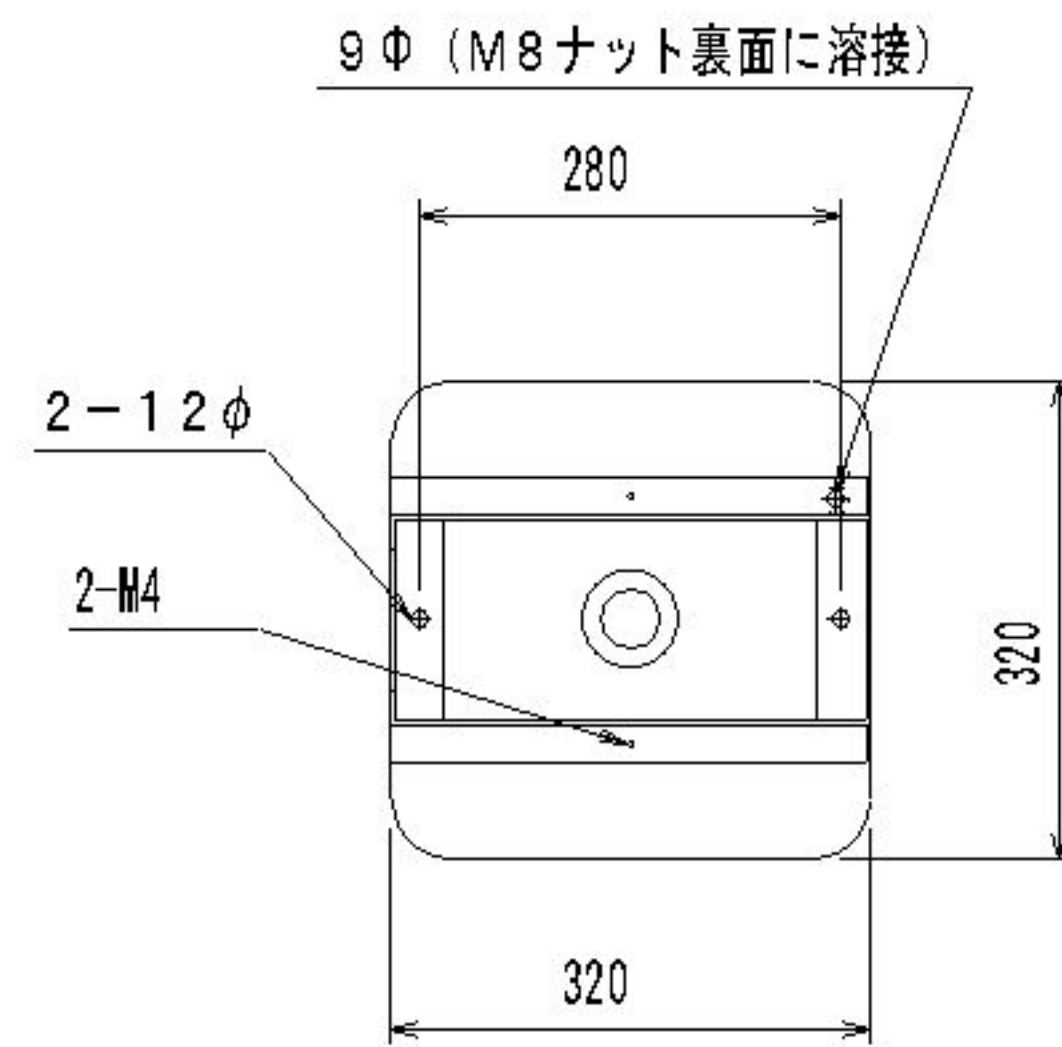


参考図面
2011年10月17日



ウシオライティング株式会社

1KWハロゲンリモコンピンスポット (DMX仕様)

URC-1002D