

3 KWクセノンランプ用整流器
KSX - 100MHXP型
取扱説明書

目次

	ページ
1 . 特徴	1
2 . 安全にお使いいただくために	2
警告	2
注意	3
3 . 各部の名称	6
4 . 整流器のセッティング	7
(1) 設置場所	7
(2) 梱包内容	7
(3) 入力コードの接続	7
(4) 灯体と整流器の接続	7
5 . 点灯準備と確認	8
6 . ランプ点灯	10
7 . ランプ電流の調整	11
(1) フル電流の調整方法	11
(2) ハーフ電流の調整方法	11
(3) フル / ハーフ最大電流値の設定 / 解除方法	11
8 . 終了	12
9 . メンテナンス	13
(1) 吸気孔及び排気孔の清掃	13
(2) 本体カバー各部のネジの増し締め	13
(3) コネクタ部のコードクランプの増し締め	13
10 . 故障診断	14
11 . 日常点検項目と修理依頼	15
総合配線系統図 (KSX - 100MHXP)	16
外観寸法図 (KSX - 100MHXP)	17
KSX - 100MHXP (回路図)	18
KSX - 100MHXP (部品明細表)	19
整流器の固定方法 (縦置き用)	20
整流器の固定方法 (横置き用)	21
リモート用コネクタ	22
リモート用コネクタの配置変更方法	23
12 . 主な仕様	24

1. 特徴

ユニバーサル電源

入力電源電圧ごとに切り替える必要がありません。

単相交流 100V系 100V / 120V

単相交流 200V系 173V / 200V / 220V / 240V

樹脂ケースによる軽量化

700W / 1KW / 2KW / 3KWと全て同一ケースです。

マイコン制御、IGBT (Insulated Gate Bipolar Transistor) の採用

パワーデバイスとしてIGBTを採用し、電圧駆動による大電力高速スイッチングをマイコン制御にて実現しています。

入力電源の瞬時停止時間94〔msec〕(約5サイクル分)以内において、ランプ点灯を維持します。

デジタル表示

出力電流値と設定電流値をデジタルで表示し、見やすくなりました。

状態表示機能

ランプのON、フル/ハーフ、リモート、警告(温度異常)の各状態をLEDで表示します。

ランプ冷却ファン自動停止機能を標準装備

灯体のランプ消灯後、一定時間のランプ冷却が行われます。冷却後、灯体内のランプ冷却ファンへの電源供給を自動停止します。

リモート用コネクタの装備

ランプのON/OFFを遠隔操作できます。ランプ点灯のモニタもできます。

2. 安全にお使いいただくために

⚠ 警告



演出空間用の器具です。演出空間の用途以外には、使用しないでください。
一般用照明器具として使用する製品ではありません。



高電圧を発生する器具のため、弊社指定の使用条件で使用してください。
使用条件を厳守されないと、感電・火災の原因となります。



器具の本体重量に見合ったスタンド（取付金具）を使用してください。
スタンド（取付金具）の選定を間違えると落下し、物的損害・けがの原因となります。



器具の取付・設置には、可燃物と器具周辺面（照射方向を除く）との最小距離を本体
表示及び取扱説明書に従って十分な距離をとって、取付けてください。
指定距離より近すぎると、火災の原因となります。



集光形照明器具と被照射面の距離は、本体表示及び取扱説明書に従って十分な距離を
とってください。
指定距離より近すぎると、被照射物の火災の原因となります。



器具の使用角度に制限があります。本体表示及び取扱説明書に従って正しく使用して
ください。
使用角度範囲を越えると、器具の破損、ランプの破裂の原因となります。



器具の取付・設置時は、電源コードを器具本体に接触しないように取付けてください。
接触していると火災の原因となります。



器具の点灯中及び消灯直後は、本体周辺を素手で触らないでください。
本体周辺が高温のため、やけどの原因となります。



カラーチェンジャ取付枠（フィルタホルダ枠）の押さえ金具を確実にとめてください。
押さえ金具を確実に止めないとカラーチェンジャ（フィルタホルダ）が落下し、物的
損害・けがの原因となります。



カラーチェンジャ及びフィルタホルダは、適合品を使用してください。
カラーチェンジャ及びフィルタホルダの破損・変形したものを使用すると落下し、物的
損害・けがの原因となります。



器具を分解したり改造しないでください。
故障・感電・火災の原因となります。



煙がでたり、変な臭いがするなどの異常状態のまま使用すると、火災・感電の原因
となります。



異常の時は、すぐに電源を切り、異常状態がおさまったことを確認してから原因を究明
してください。
容易に原因の究明ができない場合は、弊社に修理依頼をしてください。

注 意

1. 使用環境・使用条件について

この器具は屋内用です。屋外で使用しないでください。
屋外で使用すると、感電・火災の原因となることがあります。

この器具は最高周囲温度以下で使用してください。
破損・変形・火災とランプの破裂の原因となることがあります。

湿気や水気のあるところで使用しないでください。
感電・火災の原因となることがあります。

この器具及び電源ボックス（整流器）は許容周囲温度内で使用してください。
ランプの不点灯や破損の原因となることがあります。

不安定な場所や燃えやすいものの近くで使用しないでください。
倒れたり、落ちたりして、火災・けがの原因となります。

ランプは、指定されたランプを使用してください。
指定以外（適合しない）のランプを使用すると、器具の破損・ランプの破裂の原因となります。

この器具は紫外線を微放射しますので、長時間にわたり人体に及びないように注意してください。

2. 取付・設置について

器具の取付・設置前に必ず取扱説明書または注意書をよくお読みください。
また、お読みいただいた後は大切に保管し、必要なときに活用ください。

器具の取付・設置は、「舞台・テレビジョン照明技術者技能認定者」などの専門家が行ってください。
未熟者だけの対応は間違いの原因となるおそれがあります。

据付施工は、電気工事士などの熟練者（専門家）が行ってください。
未熟者だけの対応は、間違いの原因となることがあります。

器具、電源ボックス（整流器）の取付・設置に方向性があります。本体表示及び取扱説明書に従って正しく取付けてください。
指定以外の取付けを行うと、本体の破損や火災・けがの原因となることがあります。

器具の取付・設置には、器具本体の転倒・落下防止を取扱説明書に従って正しく行ってください。
器具が転倒・落下し、物的損害・けがの原因となります。

カラーチェンジャ取付枠にカラーチェンジャ等を装着する場合は、カラーチェンジャ取付枠の許容重量に見合ったカラーチェンジャ等を使用してください。
器具本体の破損、カラーチェンジャ等の落下によって、物的損害・けがの原因になります。

電源ボックス（整流器）を重ね設置すると電源ボックス（整流器）の放熱により過熱状態になり、機器の破損・火災の原因となります。

電源ボックス（整流器）はアース接続（D種接地）してください。
アース接続をしないと感電・故障の原因となることがあります。

3. 使用前の準備について

器具の使用前に必ず取扱説明書または注意書をよくお読みください。
また、お読みいただいた後は大切に保管し、必要なときに活用ください。

器具の使用前の準備は、「舞台・テレビジョン照明技術者技能認定者」などの専門家が行ってください。
未熟者だけの対応は間違いの原因となるおそれがあります。

電源接続は、取扱説明書に従って確実に行ってください。
接続が不完全な場合は、接触不良により火災の原因となります。

注意

器具内部の輸送用緩衝材などを取り外して使用してください。
残材があった場合は、器具の破損・火災の原因となります。

ランプの取扱いは、ランプの取扱説明書または注意書きをよくお読みください。
また、お読みいただいた後は大切に保管し、必要なときに活用ください。

ランプの装着は、ランプチャック及び高圧リード線端子口に確実に装着してください。
確実に装着されないとランプ・ランプチャック、スタータの破損の原因となります。

4．使用方法について

器具を取扱う場合は、「舞台・テレビジョン照明技術者技能認定者」などの専門家が行ってください。

未熟者だけでの対応は間違いの原因となるおそれがあります。

器具、電源ボックス（整流器）の取付に方向性があります。本体表示及び取扱説明書に従って正しく取付けてください。

指定以外の取付けを行うと、本体の破損や火災・けがの原因となることがあります。

器具の取付けには、器具本体の転倒・落下防止を取扱説明書に従って正しく取付けてください。
確実に取付けないと取付金具等の破損により器具が落下し、物的損害・けがの原因となります。

電源ボックス（整流器）を重ね設置すると電源ボックス（整流器）の放熱により過熱状態になり、機器の破損・火災の原因となります。

電源ボックス（整流器）はアース接続（D種接地）してください。

アース接続をしないと感電・故障の原因となることがあります。

カラーチェンジャ取付枠にカラーチェンジャ等を装着する場合は、カラーチェンジャ取付枠の許容重量に見合ったカラーチェンジャ等を使用してください。

器具本体の破損、カラーチェンジャ等の落下によって、物的損害・けがの原因になります。

器具の安全シールド（レンズ、ガラス等）を取り外して使用しないでください。

ランプの破裂などにより破片等が落下し、火災・やけどの原因となります。

紙フィルタホルダは、適合品を使用し位置ずれに注意してください。

位置ずれがあると火災の原因となります。

地震などの天災の後、再使用前に「舞台・テレビジョン照明技術者技能認定者」などの専門家が、点検を行ってください。

未熟者だけでの対応は間違いの原因となるおそれがあります。

5．保守点検について

器具は、日常点検を実施してください。点検の結果、取扱説明書に記載されている基準をはずれている場合は、取扱説明書に基づき処置してください。

器具の点検（整備）は、「舞台・テレビジョン照明技術者技能認定者」などの専門家が行ってください。

未熟者だけでの対応は間違いの原因となるおそれがあります。

ランプ交換、部品交換、清掃時は、必ず電源を切ってください。

電源を切らないと感電することがあります。

電源コード、接続器は日常点検し、点検の結果、取扱説明書に記載されている基準をはずれている場合は、取扱説明書に基づき処置をしてください。

感電・火災の原因となることがあります。

冷却ファンは、埃などでふさがっていないか日常点検し、清掃してください。

器具の故障・火災の原因となります。

注 意

安全シールドに亀裂がないか日常点検し、点検の結果、取扱説明書に記載されている基準をはずれている場合は、取扱説明書に基づき処置をしてください。

ランプの破裂などにより破片が落下し、火災・やけどの原因となります。

ランプチャック、リフレクタは点検し、点検の結果、取扱説明書に記載されている基準をはずれている場合は、取扱説明書に基づき処置をしてください。

感電・故障の原因となることがあります。

レンズの清掃は、レンズに傷をつけないように取扱説明書に従って実施してください。

レンズの破損・けがの原因となります。

器具のネジ類は、振動等で緩む場合があります取扱説明書に基づき処置してください。

故障、落下による物的損害・けがの原因となります。

埃や紙吹雪が溜まったままで使用しないでください。

火災の原因となります。

ランプの取扱いは、ランプの取扱説明書または注意書きをよくお読みください。

また、お読みいただいた後は大切に保管し、必要なときに活用ください。

ランプは、指定されたランプを使用してください。

指定以外（適合しない）のランプを使用すると、器具の破損・ランプの破裂の原因となります。

ランプの装着は、ランプチャック及び高圧リード線端子口に確実に装着してください。

確実に装着されないとランプ・ランプチャック、スタータの破損の原因となります。

交換部品は、弊社指定の純正部品を使用し、取扱説明書に基づき確実に処置をしてください。

器具の機能劣化・故障・感電・火災の原因となります。

日常点検の他に弊社や専門家による定期点検を実施してください。

器具の機能劣化・故障・感電・火災の原因となります。

6 . 保管時について

埃の多い場所や湿度が高く、結露しやすい環境に保管しないでください。

故障・絶縁不良の原因となります。

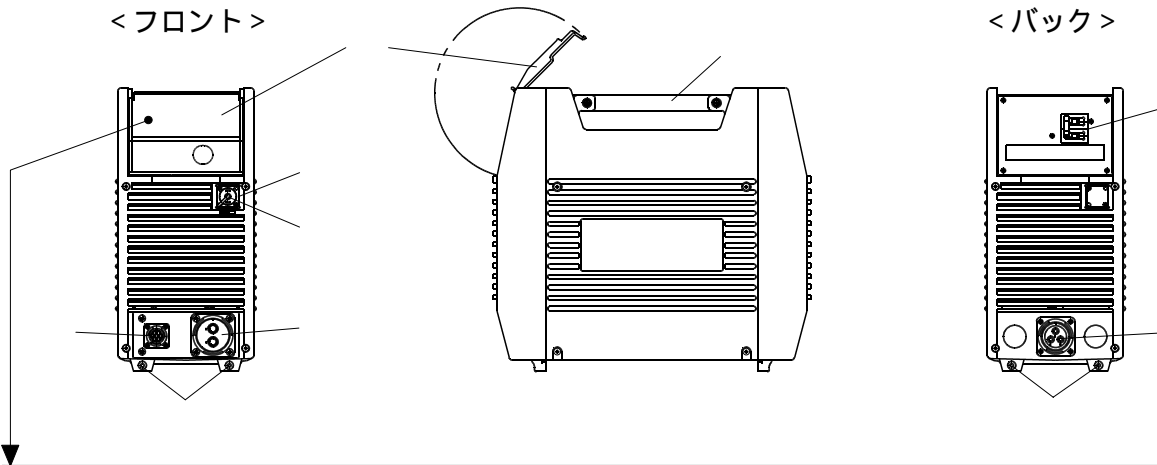
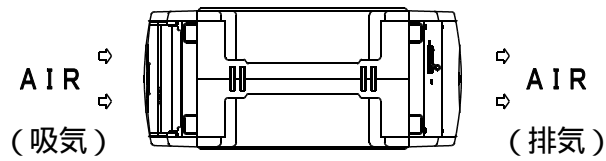
安全シールドに損傷を与えないように保管してください。

安全シールドの効力をなくす原因となります。

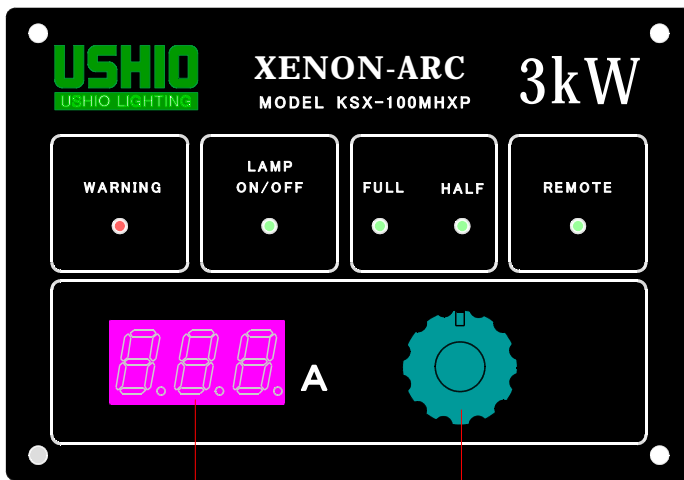
再使用するときは、点検を必ず行ってから使用してください。

感電・火災の原因となるおそれがあります。

3. 各部の名称



<フロントパネル>



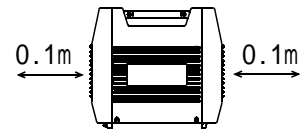
- WARNING LED.....異常時-赤点灯
- LAMP ON/OFF LED.....ランプ ON時-緑点灯
- FULL LED.....ランプ FULL時-緑点灯
- HALF LED.....ランプ HALF時-緑点灯
- REMOTE LED.....リモート時-緑点灯

名 称		名 称	
1	電源スイッチ (ブレーカスイッチ)	7	状態表示 LED
2	フロントクリアカバー	8	電流表示器 (7セグメントLED)
3	入力コネクタ (CON1) (CIR 020R-32-5P)	9	電流調整つまみ (エンコーダ)
4	出力コネクタ (CON2) (CIR 020R-32-5S)	10	固定穴
5	操作コネクタ (CON3) (CIR 020R-16S-1S)	11	取手
6	リモートコネクタ (CON4) (AMP社 206433-1)	12	防塵キャップ (AMP社)

4. 整流器のセッティング

(1) 設置場所

整流器は、周囲温度40 以下の場所に設置してください。
また、前後は壁や物から0.1m以上離して設置してください。
内部冷却が不足しますと故障の原因となります。



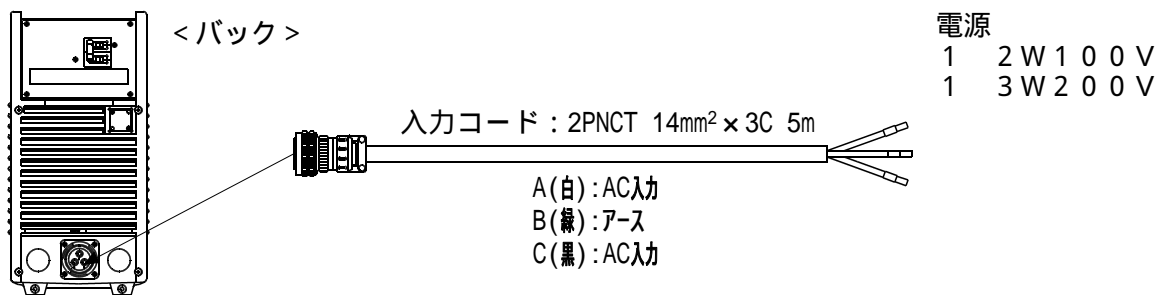
(2) 梱包内容

- ・整流器
- ・入力コード (2PNCT 14mm² × 3C 5m) 先バラ

質量が14.5kgあります。落とさないよう注意して整流器を箱から取り出してください。

(3) 入力コードの接続

供給電源がOFFになっていることを確認した上で、入力コードのワンタッチコネクタの外周リングをまわして(時計回り)、整流器にしっかり接続してください。



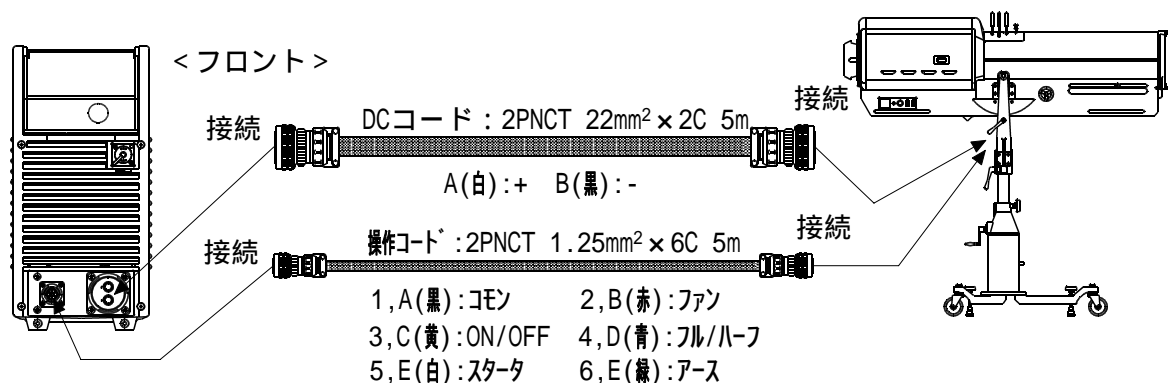
注) 100V系で使用する場合は、必ず100V用入力電源コネクタを使用してください。

注) 200V系で使用する場合は、必ず200V用入力電源コネクタを使用してください。

200V系で使用する場合は、接地間150V以下となる単相3線式200Vを使用してください。

注) 三相3線式200Vおよび三相4線式173Vで使用する場合は、不平衡負荷に留意し、内線規定に従ってください。

(4) 灯体と整流器の接続



操作コードのコネクタを灯体下部のワンタッチコネクタ(小)にしっかり接続してください。

操作コードのコネクタの外周リングをまわして(時計回り)、しっかり接続してください。

DCコードのコネクタを灯体下部のワンタッチコネクタ(大)にしっかり接続してください。

DCコードのコネクタの外周リングをまわして(時計回り)、しっかり接続してください。

同様に、にて接続した操作コードを整流器の操作コネクタに、しっかり接続してください。

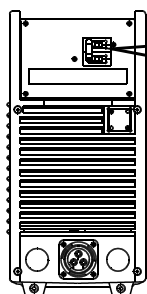
同様に、にて接続したDCコードを整流器の出力コネクタに、しっかり接続してください。

5. 点灯準備と確認

ランプを点灯する前に必ず以下の確認を行ってください。

注) 保護メガネを必ず着用してください。

<バック>



電源スイッチ

ONにする




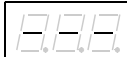
注) ブレーカスイッチですが、電流制限器としては使用していません。
内部回路が短絡した場合は、ブレーカとして機能しますが、通常、電源スイッチとして入/切に使用しています。

ブレーカスイッチON


- ブレーカスイッチをONにしてから、3秒間は、無表示です。
- 次の5秒間、インシャライズ（初期化）が行われます。この間は、全ての操作が無視されます。
- インシャライズの後半で、内蔵の排気ファンが最大回転します。これは、ファンの回転トルクを得るためです。その後、定常回転となります。
「実電流値」の表示で、点灯可能状態となります。

ブレーカスイッチON

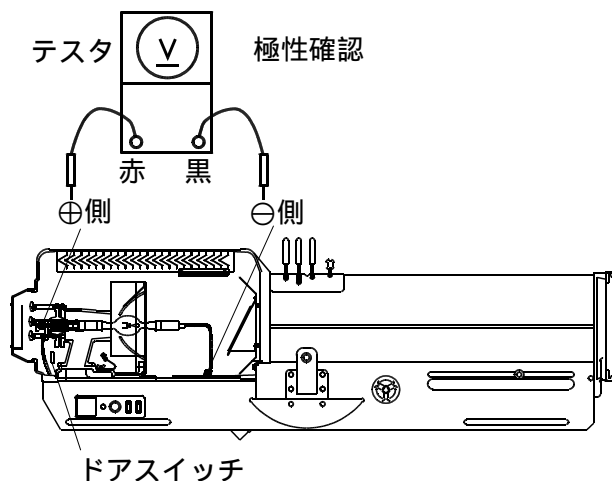
無表示 3秒  A

インシャライズ表示 5秒  A

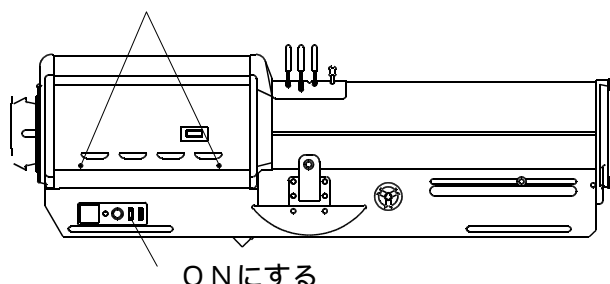
インシャライズ中、「FULL」のLED点灯

「実電流値」の表示  A

点灯可能（灯体のファン電源ON）



ドアスイッチ



ONにする

整流器に電源が供給されていることを確認し、電源スイッチをONにしてください。

灯体の本体電源スイッチをONにしてください。

灯体のランプの+ / - 極性をテストで確認します。

灯体の後ドア、本体ドアを開け、ドアスイッチを押しながら、以下の操作を行ってください。

テストをDCレンジに設定し、⊕側リード線端子にテストの+を、⊖側ランプリード線端子にテストの-をあて、測定値が+の値（+に振れる）であることを確認してください。

注) 測定値が-の値（-に振れる）の場合は、DCコードの接続が+ / - 逆に接続されています。確認してください。無負荷電圧DC135V以上が定格値です。

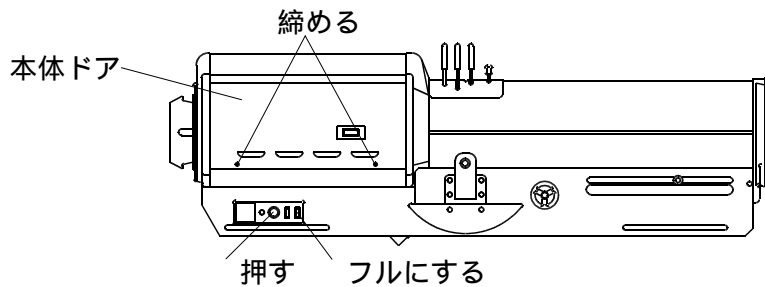
確認が完了したら、灯体の本体ドアを閉め、本体ドア固定ビスで本体ドアをしっかり閉めてください。

注) 本体ドアを閉めるとドアスイッチを押します。本体ドアが開いているとランプは点灯しません。

灯体内の各冷却ファンがランプを冷却しているか、確認してください。

6. ランプ点灯

灯体および整流器のセッティングが全て完了したことを確認してください。



灯体の本体ドアがしっかり閉じていることを確認してください。

注) ドアには、ドアスイッチ（セーフティスイッチ）が付いています。
確実に閉じないとランプ点灯できません。

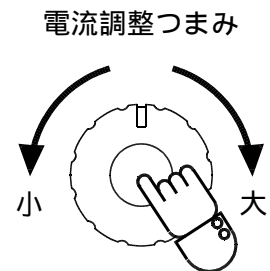
灯体の本体電源スイッチがONになっていることを確認し、フル/ハーフスイッチをFULL側にしてください。

灯体の点灯スイッチを押し、ランプを点灯してください。

注) ランプ点灯中は、灯体の本体ドアを開けないでください。

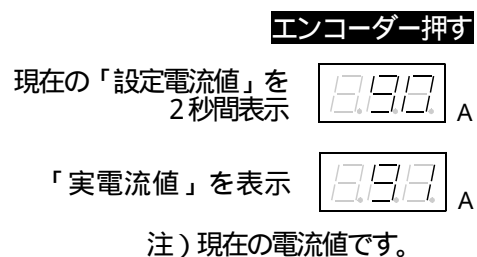
《エンコーダーの機能》

- 右回し・・・電流調整（UP）
- 左回し・・・電流調整（DOWN）
- 押す・・・現在の「設定電流値」を2秒間表示
- 5秒長押し・・・「最大電流値」の設定と解除（トグルアクション）
※フルとハーフ同様に機能



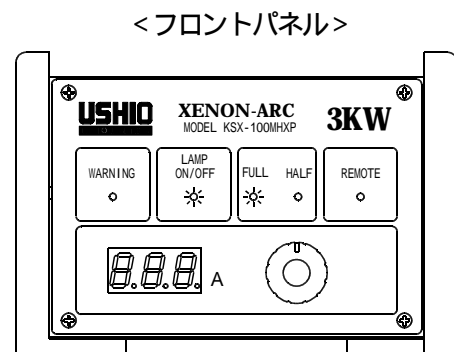
「設定電流値」の確認

- a. エンコーダーを押します。現在の「設定電流値」を2秒間表示します。
 - b. 「実電流値」に戻ります。
点灯すると0 [A] から設定電流値までカウントアップします。
- 注) 「実電流値」は、 ± 1 A 変動します。



状態表示LEDの確認

- a. ランプが点灯すると、LAMP ON/OFFのLED（緑）が点灯します。
- b. 灯体のフル/ハーフスイッチの状態およびシャッタ類の開閉状態により、FULLまたはHALFのLED（緑）が点灯します。開（フル）/閉（ハーフ）。



7. ランプ電流の調整

適合ランプ (U X L - 3 0 P R) の適正使用電流値は 9 5 A 前後です。
適正使用電流値に電流値を設定してください。

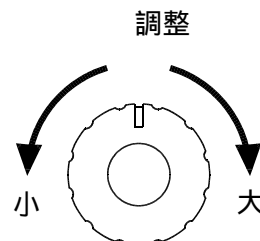
注) 連続点灯時の最大電流値は、1 0 0 A です。

注) 適正使用電流値以上の電流をランプに入力するとランプの寿命が短くなります。

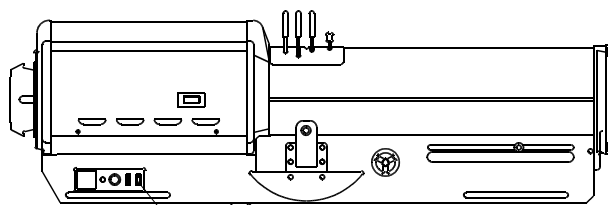
(1) フル電流の調整方法

ランプが、点灯していることを確認してください。
フル/ハーフスイッチを F U L L 側にしてください。
フロントクリアカバーを開け、電流調整つまみ (エンコーダ) を回して調整します。

電流調整範囲は、6 0 A ~ 1 0 0 A です。



(2) ハーフ電流の調整方法



ハーフにする

灯体のフル/ハーフスイッチを H A L F 側にしてください。
電流調整つまみ (エンコーダ) を回して調整します。

電流調整範囲は、4 0 A ~ 5 0 A です。


(3) フル/ハーフ最大電流値の設定 / 解除方法


エンコーダの回し過ぎによるフル/ハーフの最大電流値を制限できます。
フル/ハーフ各時において行います。


「最大電流値」の設定

- 予め設定したい「最大電流値」をエンコーダを回して調整します。
- エンコーダを 5 秒間長押しします。設定された「最大電流値」を表示すると共に「ピッ」という音で設定完了です。以後、エンコーダを回しても、設定した電流値以上には上がりません。

エンコーダ長押し 5 秒

現在の「設定電流値」を 2 秒間表示  A


「実電流値」を表示  A


「ピッ」という音と同時に設定された「最大電流値」を表示して完了  A

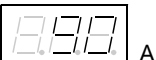
「最大電流値」の設定解除

- エンコーダを 5 秒間長押しします。
- 設定された「最大電流値」を表示すると共に「ピッ」という音で設定解除です。以後、エンコーダを回して調整ができます。

エンコーダ長押し 5 秒

現在の「設定電流値」を 2 秒間表示  A

「実電流値」を表示  A

「ピッ」という音と同時に設定された「最大電流値」を表示して設定解除  A

8. 終了

以下の終了手順で操作を行ってください。

灯体の本体電源スイッチのOFF側を押し、ランプを消灯させてください。

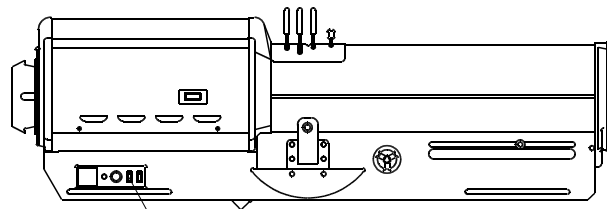
本体電源スイッチをOFF後、約5分間のファンタイムが働き、自動的に冷却ファンが停止します。

ランプ消灯後すぐに整流器の電源をOFFにしないでください。

ランプ冷却のため最低5分間は冷却ファンを動作させてください。

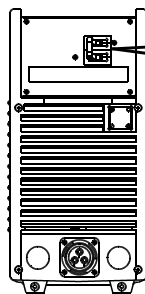
整流器の電源スイッチをOFFにしてください。

注) 必ずランプ消灯後、最低5分間はランプ冷却を行ってから、整流器の入力電源（ブレーカ等）をOFFにしてください。



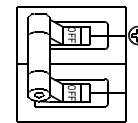
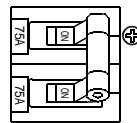
本体電源スイッチ
OFFにする

<バック>



電源スイッチ

OFFにする





ブレーカースイッチOFF

ブレーカースイッチをOFFにしてからも、現在の表示が維持されます。

完全にOFFになるまで、5秒掛かります。

ブレーカースイッチOFF

「実電流値」の表示 5秒  A

完全OFF  A

LED:FULL、LED:HALFは、フル/ハーフSWに依存して消灯。

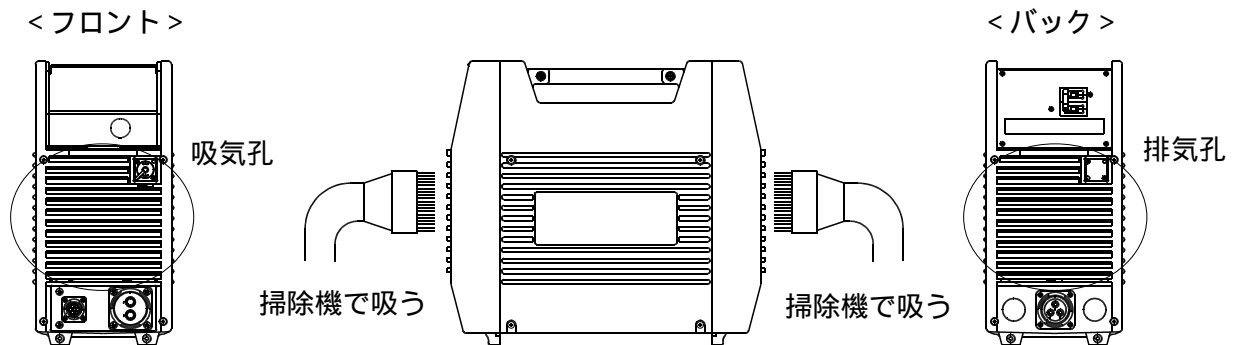
9. メンテナンス

未永くご使用頂くために、以下の作業を定期的行ってください。

注) 必ず整流器の入力電源（ブレーカ等）をOFFにし、入力コード、DCコード、操作コードを外してから、作業を行ってください。

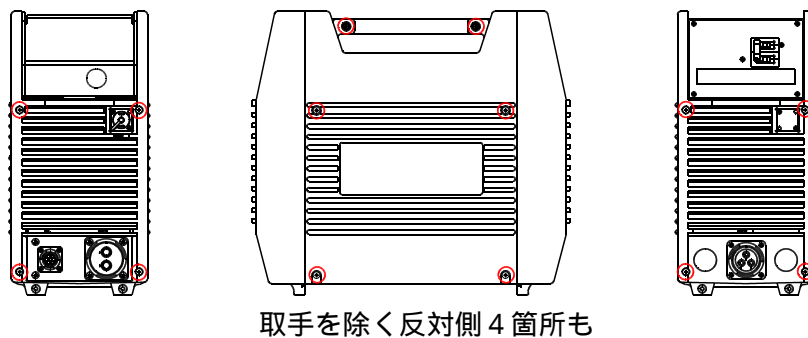
(1) 吸気孔及び排気孔の清掃

吸気孔及び排気孔に付着した埃や塵を掃除機等を利用して、取り除いてください。故障の原因となりますので、常に十分な吸気・排気が行われる状態を維持してください。



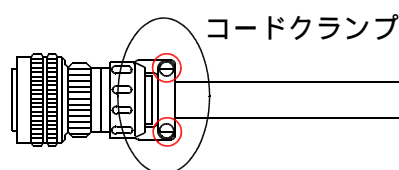
(2) 本体カバー各部のネジの増し締め

本体カバーを止めている各ネジを⊕ドライバーで、増し締めを行ってください。きちんと止めないと、ABS樹脂の強度が低下し、衝撃に対して破損し易くなります。



(3) コネクタ部のコードクランプの増し締め

電源コード（付属品）を始め、DCコード、操作コードの各コネクタ部のコードクランプを⊖ドライバーで、増し締めを行ってください。きちんと止めないと、ショート及び断線の原因となります。



10. 故障診断

機器に異常が発生した場合、以下の確認・対処を行ってください。対処しても異常が修まらない場合は、故障と判断し、弊社へ修理依頼をお問い合わせください。

電源スイッチをONにしても電源が入らない

電源コードコネクタの接続及び電源コードプラグの差し込みを確認してください。

➡ 電源コードコネクタ及び電源コードプラグをしっかりと接続してください。

電源コードが断線していないか確認してください。

➡ 電源コードを交換してください。

入力電源（商用電源）が供給されているか確認してください。

➡ 入力電源を供給してください。

WARNING LEDが点灯している（ブザー音がする）

内部温度センサーが、温度異常を検知しています。

吸気孔および排気孔が塞がれていないか確認してください。0.1m以上離れていない場合は、離してください。また、通気が悪くなっている場合は、掃除をしてください。

➡ 電源スイッチをOFFにし、再度ONにしてください。

電流調整つまみを回しても電流値が上がらない

最大電流値が設定されています。

➡ 電流調整つまみ（エンコーダー）を”ピッ”という音がするまで、5秒以上長押ししてください。設定が解除されます。再設定する場合は、再度、”ピッ”という音がするまで、5秒以上長押ししてください。

スタータが動作しない（電極間に高圧スパークが発生しない）

灯体の本体電源スイッチがONになっているか確認してください。

➡ 灯体の本体電源スイッチをONにしてください。

灯体の左右の本体ドアの開閉を確認してください。

➡ 灯体の本体ドアをしっかりと閉めてください。

整流器の電源スイッチがONになっているか確認してください。

➡ 整流器の電源スイッチをONにしてください。

灯体の点灯押しボタンスイッチを押した際”チッチッ・・・”という音の有無を確認してください。

➡ 音がしない場合は、スタータ全体を交換する必要があります。音がする場合は、スタータは正常です。

スタータは正常に動作しているがランプが点灯しない

電気回路の接触不良または断線が考えられます。各部のコネクタおよび端子台接続を確認してください。

➡ 各部のコネクタおよび端子台の接続を確実に行ってください。

ランプの寿命が考えられます。

➡ 新しいランプと交換してください。

1 1 . 日常点検項目と修理依頼

日常点検は、ご購入頂いた照明器具の性能維持と操作の安全を確保するために必要です。以下の日常点検チェックリストに基づき日常点検を励行され、安全に十分ご留意の上ご使用ください。

日常点検チェックリストに基づいて点検した結果、修理依頼が必要な場合は、ご使用を控えて弊社までお問い合わせください。

また、以下の場合は直ちにご使用を中止し、弊社へ修理依頼をお問い合わせください。

点灯中に灯体内の1つあるいは全ての冷却ファンの回転音がしない。

点灯中に灯体内のスタータの動作音（”チッチッ・・・”という音）がする。

点灯中に整流器内の冷却ファンの回転音がしない。

点灯中に整流器が異常音を発生する。

点灯中に整流器の電流計が2 A以上の範囲で振れる。



整流器の近くでトランシーバなどの無線機を使用しないでください。整流器に悪影響を与える恐れがあります。

日常点検チェックリスト

日常点検項目	処置内容				
	増補	交換	清掃	調整	修理依頼
整流器 (KSX-100MHXP)					
(1) 整流器の異常変形、損傷はありませんか					
(2) 吸気口および排気口は0.1 m以上の間隔があげられていますか					
(3) 入力電源コード、操作ケーブル、DCケーブルに変色、亀裂、変形はありませんか					
(4) ワンタッチコネクタの接続部に変色、損傷はありませんか					
(5) ワンタッチコネクタに緩みはありませんか					
(6) ワンタッチコネクタの着脱状態は良いですか					
(7) 吸気口および排気口に塵や紙吹雪はありませんか					
(8) ネジ類に緩みはありませんか					



- 必ず入力電源を切り（ブレーカ等）、整流器の電源スイッチ、灯体の本体電源スイッチをOFFにしてから点検を行ってください。
- 手や腕に貴金属や精密機器を身につけて作業しないでください。

定期点検のお勧め

使用期間における経年変化または、ご使用状況によっては消耗、劣化する部品や絶縁の低下がありますので、専門技術者による定期点検をお勧めします。定期点検については、弊社へお問い合わせ願います。弊社の専門技術者がお伺い致します。

修理依頼について

日常点検チェックリストに基づいて点検した結果、修理依頼の必要がある場合、およびその他の異常がある場合は弊社へ修理依頼をお願いします。弊社の専門技術者がお伺い致します。また、修理依頼される場合は、異常状態の確認、交換部品選定のため、次の点についてお聞かせください。

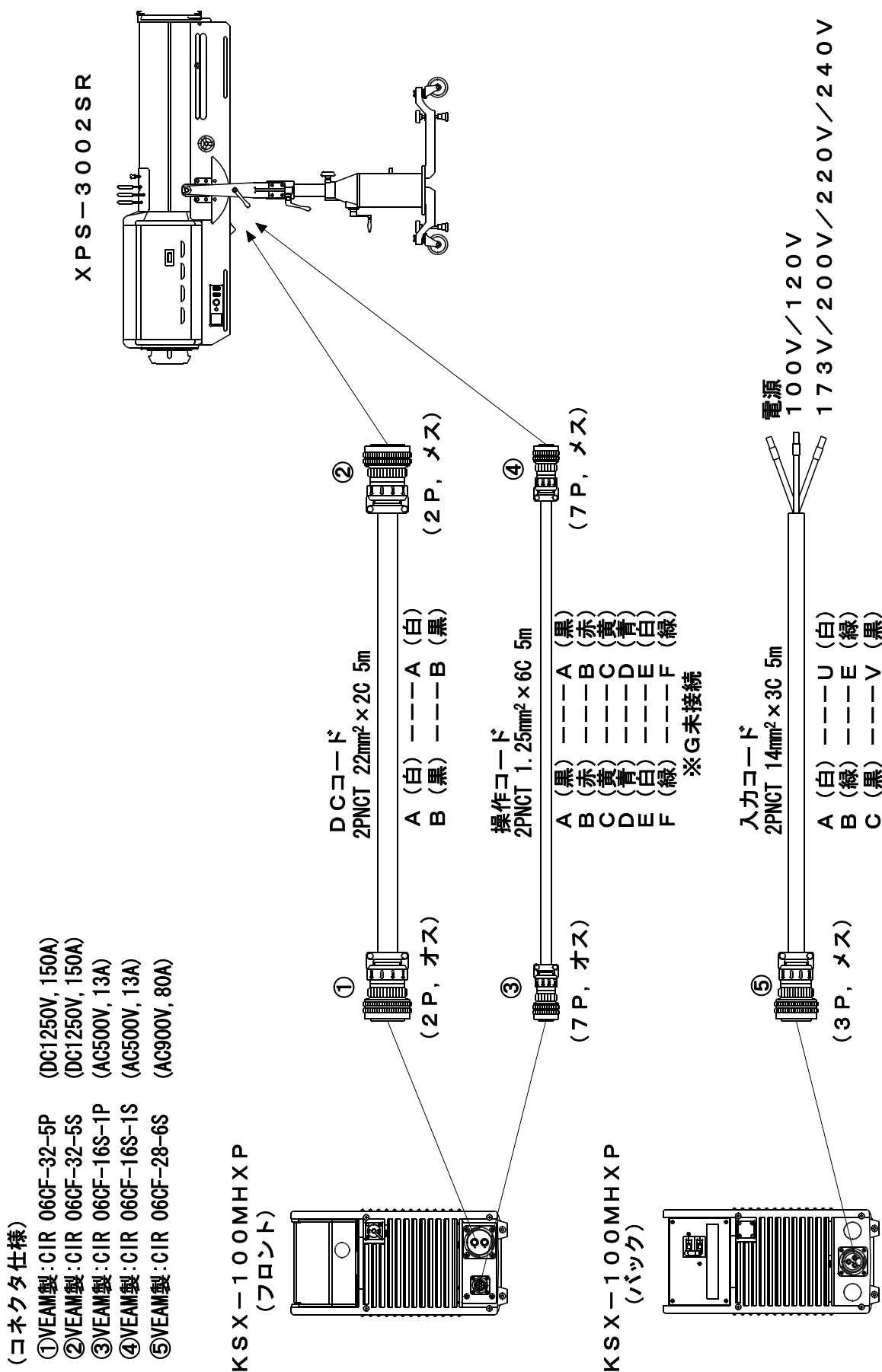
ご購入年月日

ご購入先代理店名

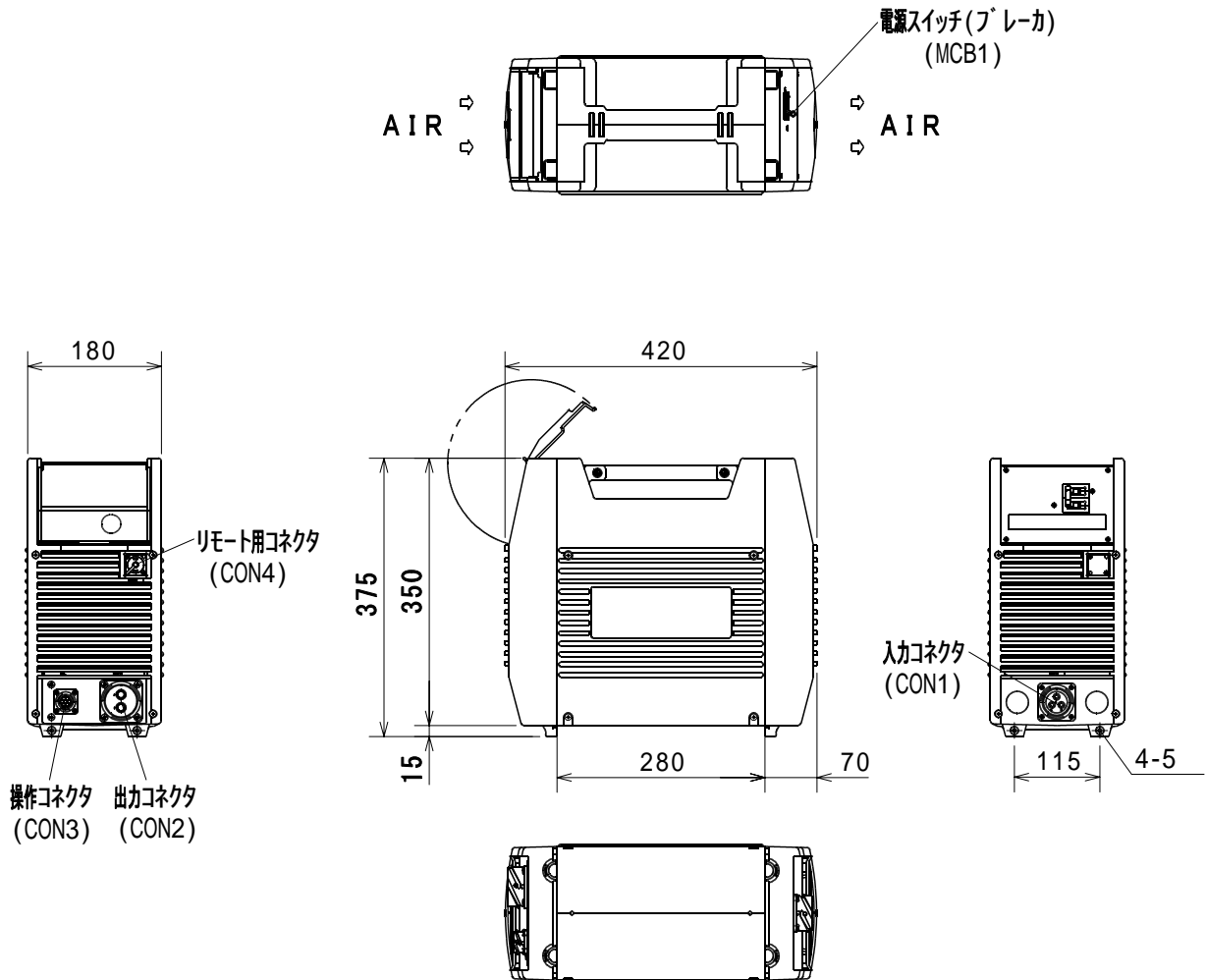
灯体の型式・製造年月・製造番号

ご使用状況及び異常状態の詳細（取扱説明書に記載の ）

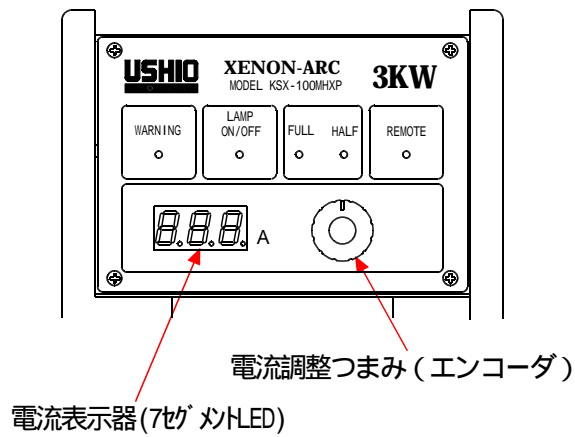
総合配線系統図 (K S X - 1 0 0 M H X P)



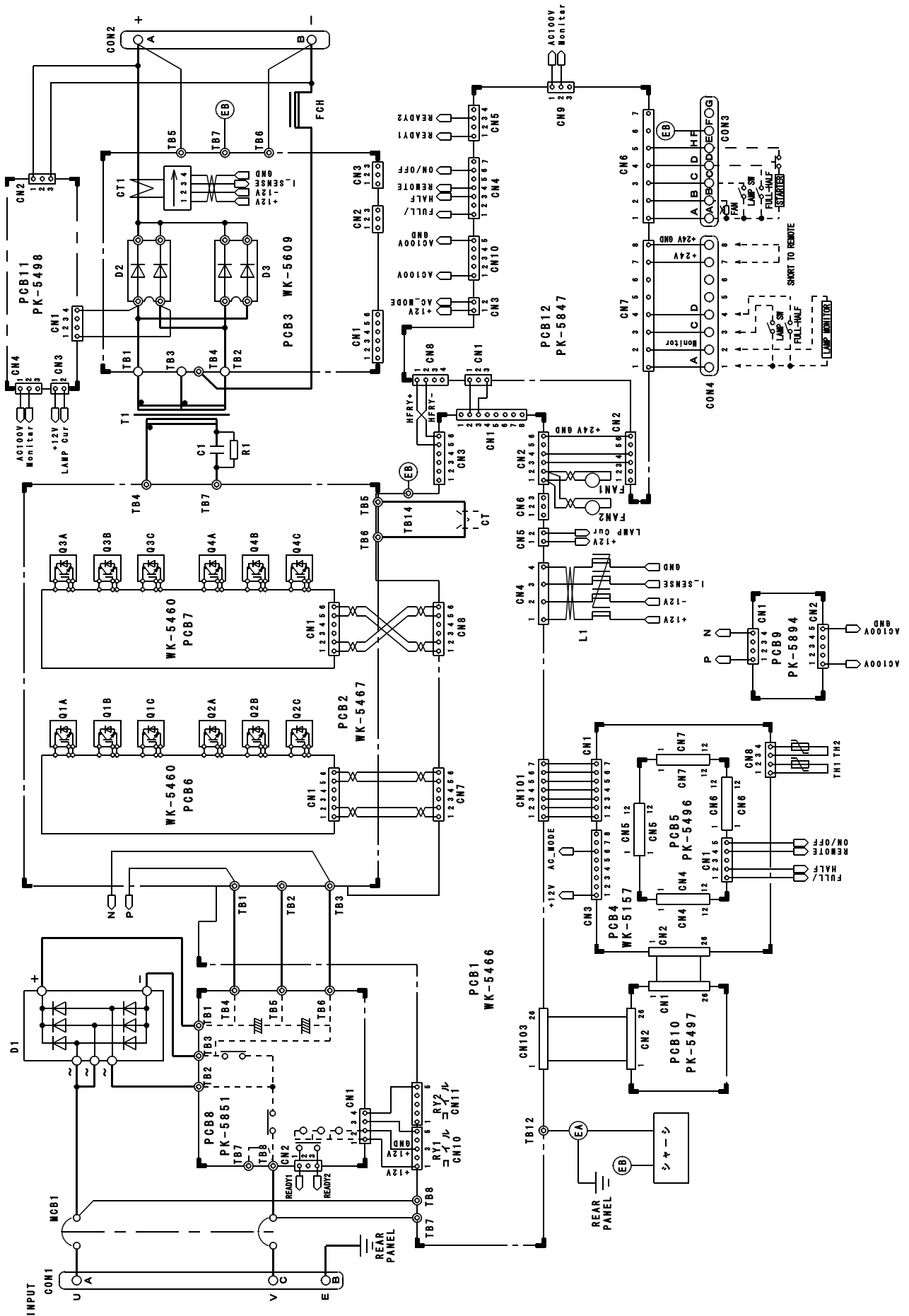
外觀寸法図 (K S X - 1 0 0 M H X P)



<フロントパネル>



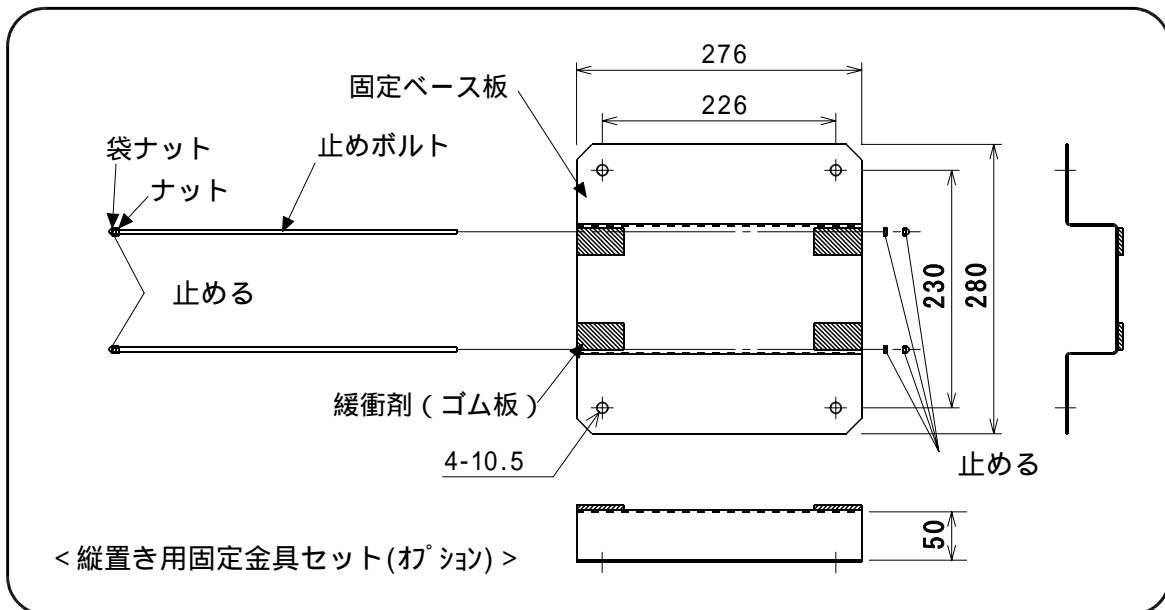
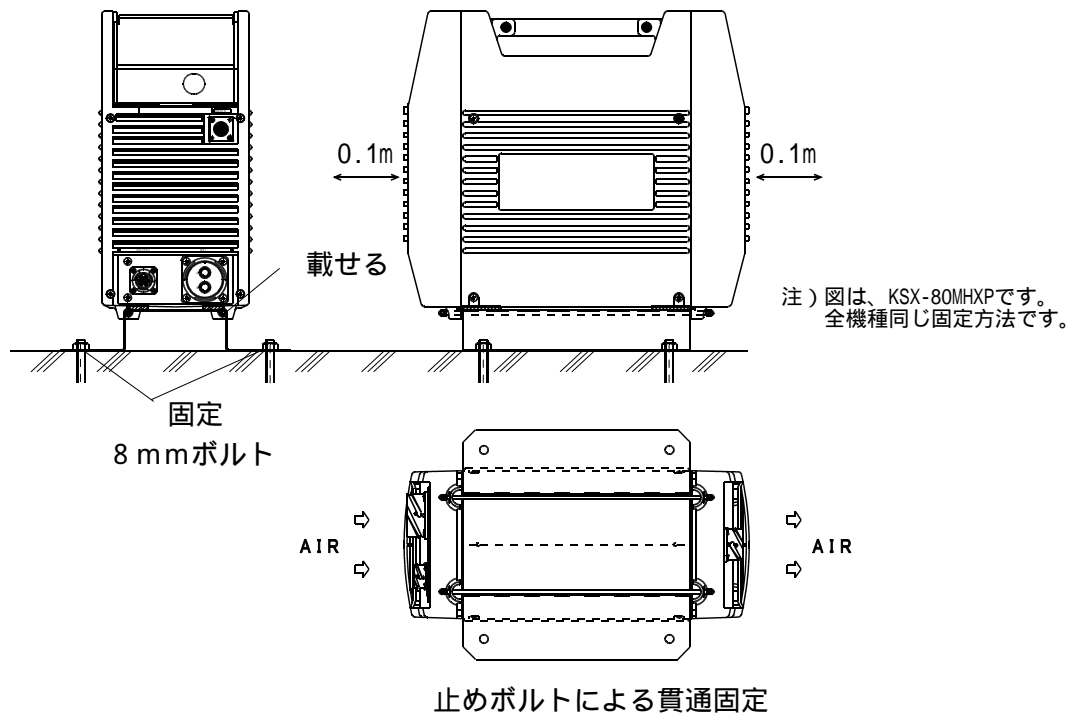
回路図 (K S X - 1 0 0 M H X P)



部品明細表 (K S X - 1 0 0 M H X P)

	部品番号	部品名	形式 / 定格	数量
1	C1	コンデンサ	SS351206PP1 DC350V 20 μ F 松下産業機器	1
2	CON1	コンセント	C1R 020R-28-6P-F80 VEAM(USA)	1
3	CON2	コンセント	C1R 020R-32-5S-F80-0 VEAM(USA)	1
4	CON3	コンセント	C1R 020R-16S-1S VEAM(USA)	1
5	CON4	コンセント	206433-1 8P AMP(USA)	1
6	CT1	変流器	HC-TN200V4B15M RDHS 200A 4V RoHS 甲神電機	1
7	D1	ダイオード	DF60BA80 800V	1
8	D2-3	ダイオード	DBA200UA60	2
9	FAN1	冷却扇	D12T-24PS103 DC24V I= \leq 0.3A 日本電産	1
10	FAN2	冷却扇	109P0424H302 DC24V 2.28W 山洋電機	1
11	FCH	直流リアクトル	F2A677500A 200A TIG FCH	1
12	L1	リアクトル	1615MRE RING CORE	1
13	MCB1	配線用しゃ断器	DCP-72BH750AMS 2P-220V 75A DAERYUK	1
14	PCB1	プリント回路	WK-5466C U05 (C) 200A <D/D>	1
15	PCB2	プリント回路	WK-5467A U01 200A <MAIN>	1
16	PCB3	プリント回路	WK-5609A 200A <2ND.DIODE>	1
17	PCB4	プリント回路	WK-5157A U13 (C) <CONTROL>	1
18	PCB5	プリント回路	PK-5496 <KSX PANEL>	1
19	PCB6-7	プリント回路	WK-5460 <GATE PCB>	2
20	PCB8	プリント回路	PK-5851 <INPUT PCB>	1
21	PCB9	プリント回路	PK-5894 <FAN INV PCB>	1
22	PCB10	プリント回路	PK-5497 <CONNECT>	1
23	PCB11	プリント回路	PK-5498 <OUTPUT>	1
24	PCB12	プリント回路	PK-5847 <KSX-MHXP RELAY>	1
25	Q1A-C	トランジスタ	IRGP20B60PDPBF VCES 600V アイアールファー IC 22A PC 220W	3
26	Q2A-C	トランジスタ	IRGP20B60PDPBF VCES 600V アイアールファー IC 22A PC 220W	3
27	Q3A-C	トランジスタ	IRGP20B60PDPBF VCES 600V アイアールファー IC 22A PC 220W	3
28	Q4A-C	トランジスタ	IRGP20B60PDPBF VCES 600V アイアールファー IC 22A PC 220W	3
29	R1	抵抗器	ERG-3ANJ 103 3W 10K μ パナソニックエレクトロニクス	1
30	T1	変圧器	F3A013701 200A MAIN TR	1
31	TH1	サーミスタ	ERTA53D203 20K /25 μ パナソニックエレクトロニクス B=3950K	1
32	TH2	サーミスタ	ERTA53D203 20K /25 μ パナソニックエレクトロニクス B=3950K	1

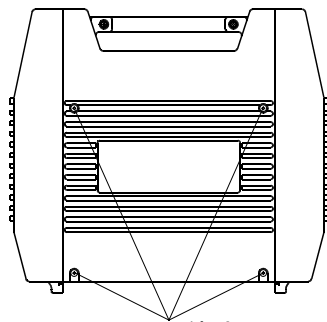
整流器の固定方法（縦置き用）



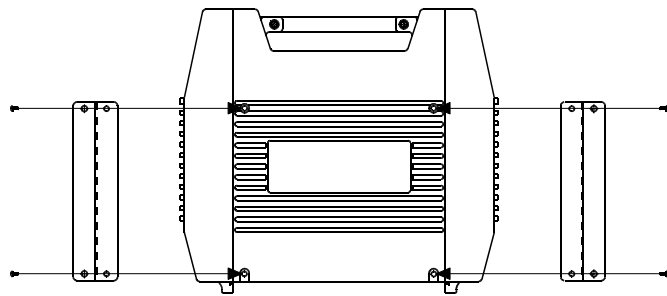
整流器の設置位置を決め、固定ベース板を 8 mm のボルトで 4 箇所固定します。
 整流器の固定穴が、固定ベース板のコの字に収まるように整流器を載せます。
 止めボルトの片側に、予めナットと袋ナットを取り付けます。
 止めボルト 2 本を整流器の固定穴に差し込み、貫通させて固定します。
 整流器を上から軽く押し、止めボルトを貫通させます。
 止めボルトのもう一方をボルトが抜けないようにナットと袋ナットで止めてください。

注) 整流器は、周囲温度 40℃ 以下の場所に設置してください。
 また、前後面は壁や物から 0.1 m 以上離して設置してください。
 内部冷却が不足しますと故障の原因となります。

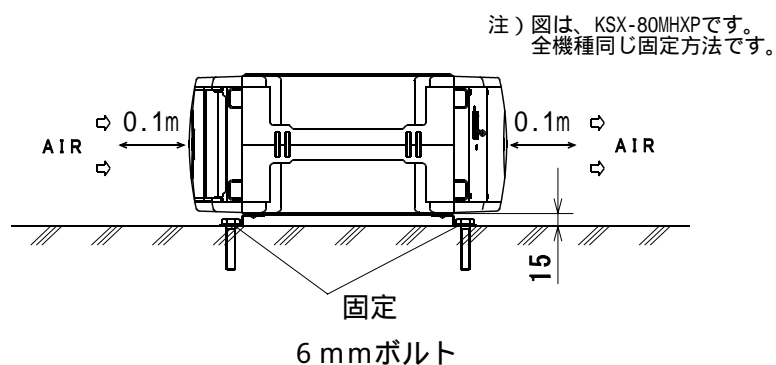
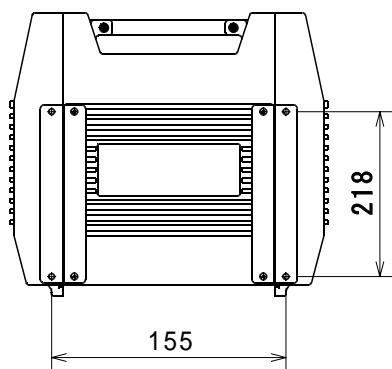
整流器の固定方法（横置き用）



外す



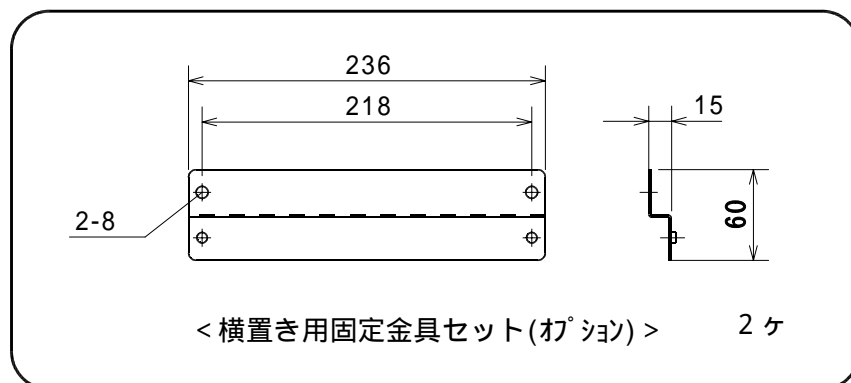
固定金具の取付



注) 図は、KSX-80MHXPです。
全機種同じ固定方法です。

固定

6 mmボルト



樹脂カバーの既存ネジ4箇所を外します。

固定金具（2ヶ）を既存ネジを用いて取り付けます。

アンカーボルトのボルト出しを行わない場合は、この時点で、予め6mmのボルトを差し込んだ状態で取り付けます。

整流器の設置位置を決め、ボルト出しの場合はナット、または6mmボルトで固定（4箇所）します。

注) 整流器は、周囲温度40℃以下の場所に設置してください。

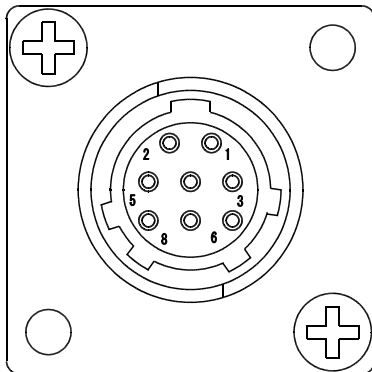
また、前後面は壁や物から0.1m以上離して設置してください。

内部冷却が不足しますと故障の原因となります。

リモート用コネクタ

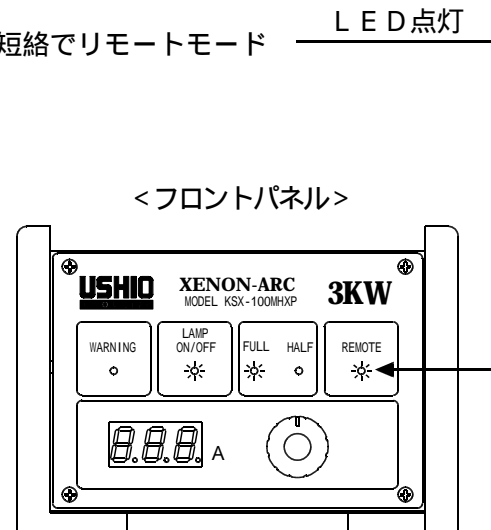
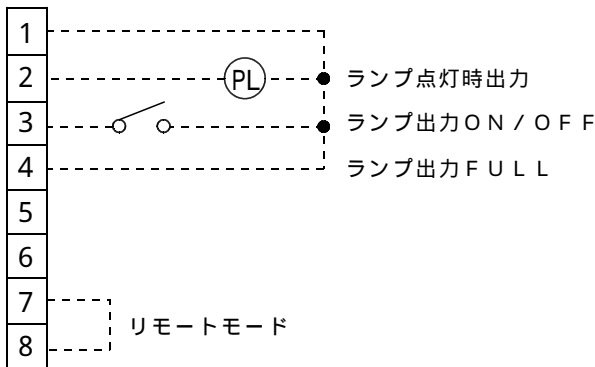
リモート用コネクタの7番、8番を短絡するとリモートモードとなります。タイマ1つで自動点灯/消灯を実現できます。点灯/消灯の遠隔操作、スタータの動作時間を制御するリトライシーケンス、ランプ点灯確認のモニタができます。主に弊社製サーチライトの制御に使用されます。ピンスポットで使用する場合は、灯体の点灯スイッチの改造(a接 b接)が必要です。弊社へご依頼ください。

(AMP社 206433-1 レセクタブル)

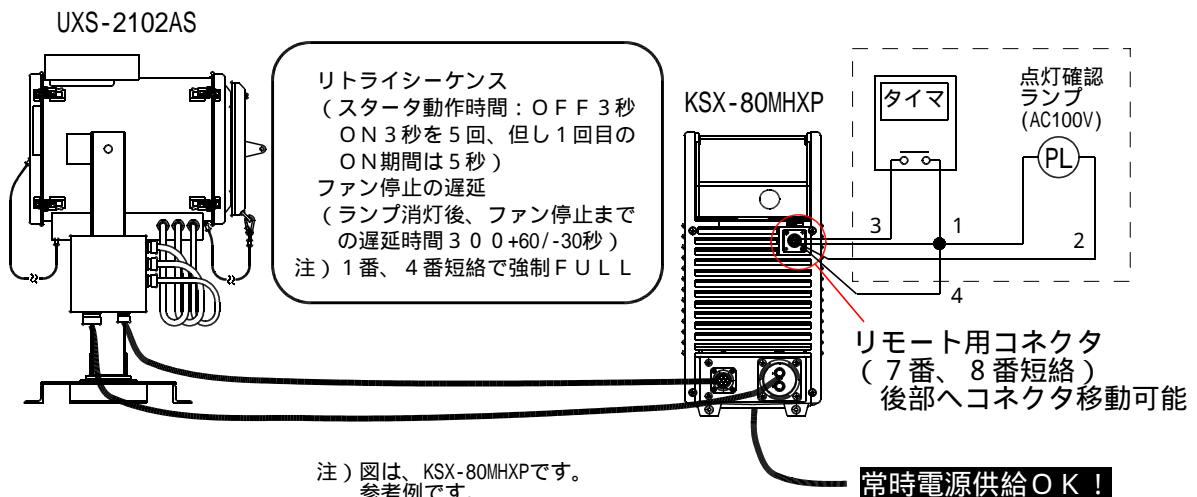


<ピンアサイン>

- 1 : COM (コモン)
- 2 : ランプ点灯モニタ出力 (AC100V)
- 3 : ランプ出力ON/OFF
- 4 : ランプ出力FULL/HALF
- 5 : NC (未接続)
- 6 : NC (未接続)
- 7 :]
- 8 :] 短絡でリモートモード



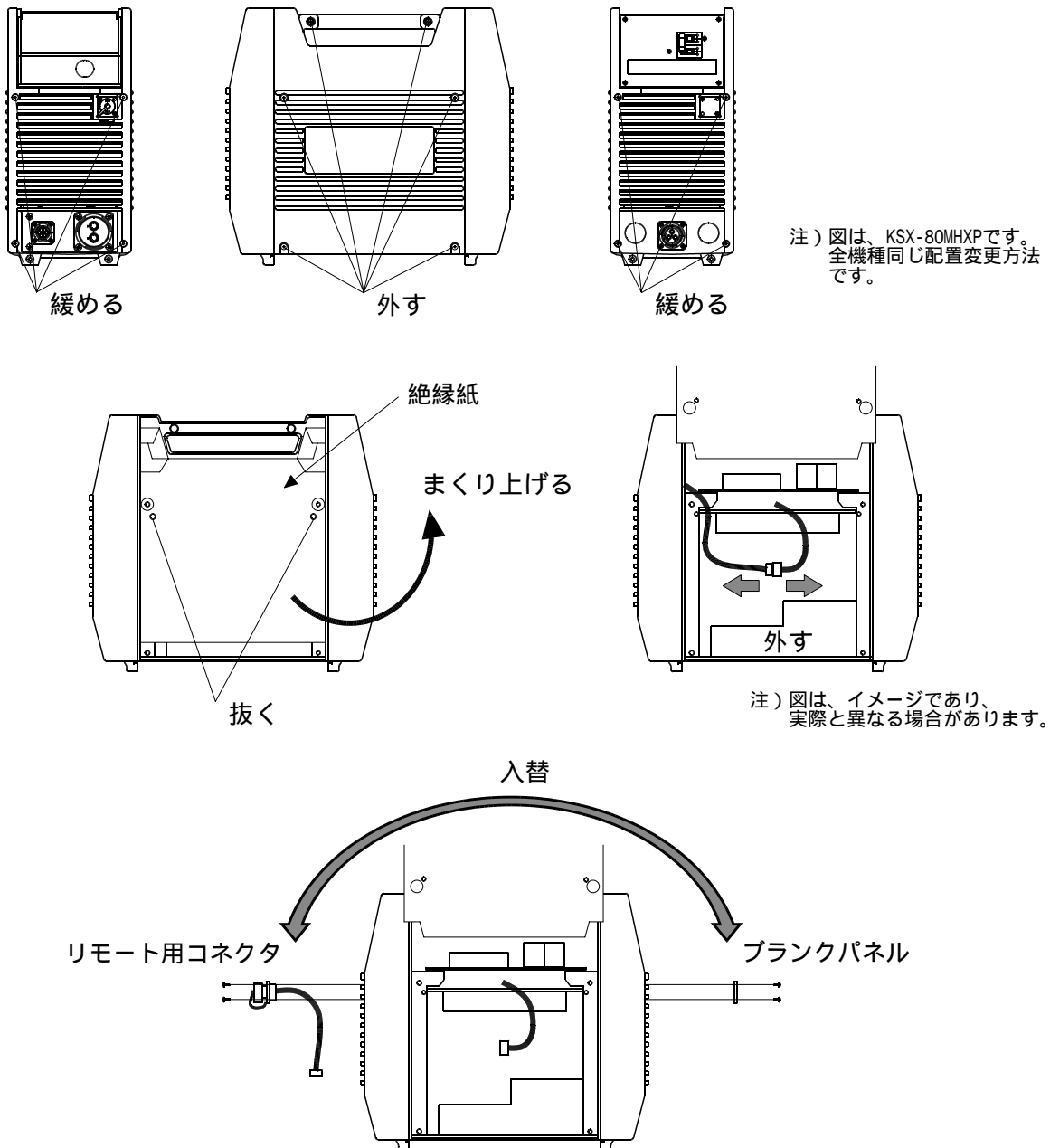
【応用例】



注) 図は、KSX-80MHXPです。参考例です。

リモート用コネクタの配置変更方法

フロントのリモート用コネクタをバックへ配置変更する方法を示しています。



フロント/バックの樹脂カバーのネジ4箇所を緩めます。外してはいけません。
 フロントから見て右側の樹脂カバーのネジ6箇所を外し、樹脂カバーを開けます。
 ⊙ドライバ等で、ピンを抜き、絶縁紙をまくり上げます。
 リモート用コネクタは、内部で中継コネクタ接続となっていますので、このコネクタを外します。
 リモート用コネクタとblank panelのネジ2箇所をそれぞれ外し、入れ替えを行います。
 コネクタを再度確実に接続し、元に戻します。

12. 主な仕様

機器構成		主な仕様	
整流器型名	KSX-100MHP	定格電圧	単相100V~120V ----- 単相173V~240V
		消費電力(入力量)	(定格入力時: 6.3kVA)
		定格周波数	50/60Hz
		入力電流 1	100V時: 63A ----- 200V時: 32A(60A以下)
		入力コード	2PNCT14mm ² ×3C×5m ----- ビームコネクタ付, 片側先バラ(附属品)
		入出力コードの接続	ビームコネクタ接続
		本体質量	14.5kg
		本体寸法	H375×W180×D420mm
		騒音	距離1m後 49dB以下
		塗装色	黒 (ABS樹脂)

1: ()内は始動電流(突入電流)