

LEDフォロースポットライト
ULP-150
取扱説明書

目次

	ページ
1. 特徴	1
2. 安全にお使いいただくために	1
警告	1
注意	2
3. 本体表示銘板と表示内容	4
(1) 本体表示銘板	4
(2) 表示内容	4
4. 機器構成	5
5. 各部の名称	6
(1) 灯体 (ULP-150)	6
(2) スタンド	7
(3) 灯体内部	8
6. 灯体のセッティング	9
(1) LEDの取付および交換	9
(2) 設置	10
(a) スタンド	10
(b) ハンガー吊り	11
(3) カラーチェンジャー (適合品) の取付	13
(4) 灯体のバランス調整	14
7. 灯体操作	15
(1) 点灯・消灯操作	15
(2) 各部の操作	16
(a) 照射径の調整	16
(b) ピントの調整	16
(c) フォロー操作	17
8. メンテナンス	18
(1) レンズおよび吸気孔／排気孔の清掃	18
9. 故障診断	19
10. 日常点検項目と修理依頼	20
灯体外観寸法 (ULP-150)	22
灯体内部配線系統図	24
灯体 (部品明細表)	24
11. 主な仕様	25

1. 特徴

- 白色LED（COBタイプ）モジュールを光源として搭載しています。
（色温度：5000K、演色性：Ra80min.）
- 上記光源とプラノコンベックスレンズ（平凸レンズ）を組み合わせた、近距離用のスポットライトです。
- ズーム機構の採用により、スポット径の選択の幅が広がりました。
- 灯体バランス、ズーム機構、回転機構等、操作性に優れた設計がなされています。

2. 安全にお使いいただくために

⚠ 警告

- 演出空間用の照明器具です。演出空間の用途以外には、使用しないでください。
一般用照明器具として使用する製品ではありません。
- 器具の本体質量に見合った取付金具を使用してください。
取付金具の選定を間違えると落下し、物的損害・けがの原因となります。
- 器具の取付・設置には、可燃物と器具周辺面（照射方向を除く）との最小距離を本体表示及び取扱説明書に従って十分な距離をとって、取付けてください。
指定距離より近すぎると、被照射物の火災の原因となります。
- 集光形照明器具と被照射面の距離は、本体表示及び取扱説明書に従って十分な距離をとってください。
指定距離より近すぎると、被照射物の火災の原因となります。
- 器具の使用角度に制限があります。本体表示及び取扱説明書に従って正しく使用してください。
使用角度範囲を越えると、器具の破損の原因となります。
- 器具の取付・設置時は、電源コードを器具本体に接触しないように取付けてください。
接触していると火災の原因となります。
- 器具の点灯中及び消灯直後は、本体周辺を素手で触らないでください。
本体周辺が高温のため、やけどの原因となります。
- カラーチェンジャ及びフィルタホルダの押さえ金具（固定ネジ）を確実にとめてください。
押さえ金具を確実に止めないとカラーチェンジャ及びフィルタホルダが落下し、物的損害・けがの原因となります。
- カラーチェンジャ及びフィルタホルダは、適合品を使用してください。
カラーチェンジャ及びフィルタホルダの破損・変形したものを使用すると落下し、物的損害・けがの原因となります。
- 器具を分解したり改造しないでください。
故障・感電・火災の原因となります。
- 煙がでたり、変な臭いがするなどの異常状態のままで使用すると、火災・感電の原因となります。
- 異常の時は、すぐに電源を切り、異常状態がおさまったことを確認してから原因を究明してください。
容易に原因の究明ができない場合は、弊社に修理依頼をしてください。

⚠ 注意

1. 使用環境・使用条件について

- この器具は屋内用です。屋外で使用しないでください。
屋外で使用すると、感電・火災の原因となることがあります。
- この器具は最高周囲温度以下で使用してください。
破損・変形・火災とLEDの不点灯の原因となることがあります。
- 湿気や水気のあるところで使用しないでください。
感電・火災の原因となることがあります。
- 不安定な場所や燃えやすいものの近くで使用しないでください。
倒れたり、落ちたりして、火災・けがの原因となります。

2. 取付・設置について

- 器具の取付・設置前に必ず取扱説明書または注意書をよくお読みください。
また、お読みいただいた後は大切に保管し、必要なときに活用ください。
- 器具の取付・設置は、「舞台・テレビジョン照明技術者技能認定者」などの専門家が行ってください。
未熟者だけの対応は間違いの原因となるおそれがあります。
- 据付施工は、電気工事士などの熟練者（専門家）が行ってください。
未熟者だけの対応は、間違いの原因となるおそれがあります。
- 器具の取付・設置に方向性があります。本体表示及び取扱説明書に従って正しく取付けてください。
指定以外の取付を行うと、本体の破損や火災・けがの原因となることがあります。
- 器具の取付・設置には、器具本体に落下防止ワイヤを取扱説明書に従って正しく取付けてください。
確実に取付けないと取付金具等の破損により器具が落下し、物的損害・けがの原因となります。
- 器具の差し込み枠にカラーチェンジャー等を装着する場合は、差し込み枠の許容重量に見合ったカラーチェンジャー等を使用してください。
器具本体の破損、カラーチェンジャー等が落下し、物的損害・けがの原因となります。
- 器具はアース接続（D種接地）してください。
アース接続をしないと感電・故障の原因となることがあります。

3. 使用前の準備について

- 器具の使用前に必ず取扱説明書または注意書をよくお読みください。
また、お読みいただいた後は大切に保管し、必要なときに活用ください。
- 器具の使用前の準備は、「舞台・テレビジョン照明技術者技能認定者」などの専門家が行ってください。
未熟者だけの対応は間違いの原因となるおそれがあります。
- 電源接続は、取扱説明書に従って確実に行ってください。
接続が不完全な場合は、接触不良により火災の原因となります。
- 器具内部の輸送用緩衝材などを取り外して使用してください。
残材があった場合は、器具の破損・火災の原因となります。

4. 使用方法について

- 器具を取扱う場合は、「舞台・テレビジョン照明技術者技能認定者」などの専門家が行ってください。
未熟者だけの対応は間違いの原因となるおそれがあります。
- 器具の取付に方向性があります。本体表示及び取扱説明書に従って正しく取付けてください。
指定以外の取付を行うと、本体の破損や火災・けがの原因となることがあります。
- 器具の取付には、器具本体に落下防止ワイヤを取扱説明書に従って正しく取付けてください。
確実に取付けないと取付金具等の破損により器具が落下し、物的損害・けがの原因となります。
- 器具はアース接続（D種接地）してください。
アース接続をしないと感電・故障の原因となることがあります。
- 器具の差し込み枠にカラーチェンジャー等を装着する場合は、差し込み枠の許容重量に見合ったカラーチェンジャー等を使用してください。
器具本体の破損、カラーチェンジャー等が落下し、物的損害・けがの原因となります。
- 地震などの天災の後、再使用前に「舞台・テレビジョン照明技術者技能認定者」などの専門家が、点検を行ってください。
未熟者だけの対応は間違いの原因となるおそれがあります。

⚠ 注 意

5. 保守点検について

- 器具は、日常点検を実施してください。点検の結果、取扱説明書に記載されている基準をはずれている場合は、取扱説明書に基づき処置してください。
- 器具の点検（整備）は、「舞台・テレビジョン照明技術者技能認定者」などの専門家が行ってください。未熟者だけの対応は間違いの原因となるおそれがあります。
- 部品交換、清掃時は、必ず電源を切ってください。電源を切らないと感電することがあります。
- 電源コード、接続器は日常点検し、点検の結果、取扱説明書に記載されている基準をはずれている場合は、取扱説明書に基づき処置をしてください。感電・火災の原因となります。
- レンズの清掃は、レンズに傷をつけないように取扱説明書に従って実施してください。レンズの破損・けがの原因となります。
- 器具のネジ類は、振動等で緩む場合があります。取扱説明書に基づき処置してください。故障、落下による物的損害・けがの原因となります。
- 埃や紙吹雪が溜まったままで使用しないでください。火災の原因となります。
- 交換部品は、弊社指定の純正部品を使用し、取扱説明書に基づき確実に処置をしてください。器具の機能劣化・故障・感電・火災の原因となります。
- 日常点検の他に弊社専門家による定期点検を実施してください。器具の機能劣化・故障・感電・火災の原因となります。

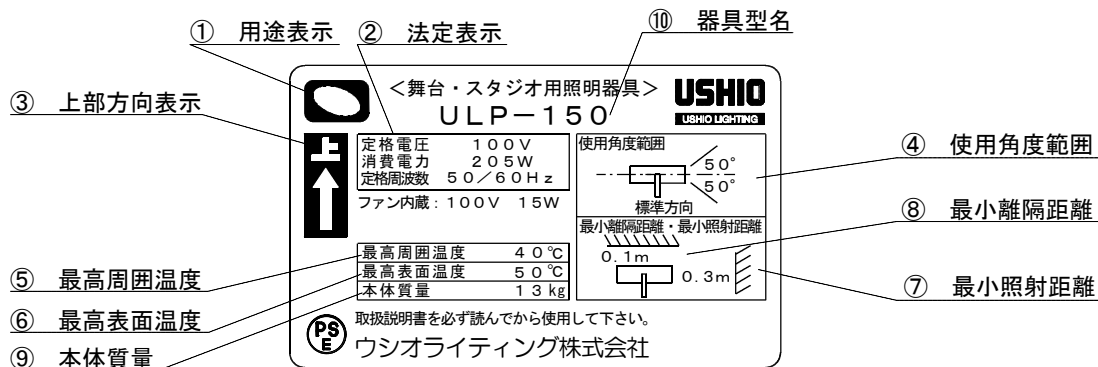
6. 保管時の禁止について

- 埃の多い場所や湿度が高く、結露しやすい環境に保管しないでください。故障・絶縁不良の原因となります。
- 再使用するときは、点検を必ず行ってから使用してください。感電・火災の原因となるおそれがあります。

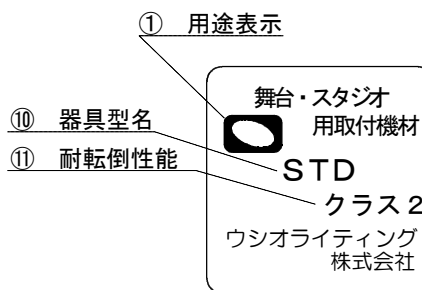
3. 本体表示銘板と表示内容

照明器具の本体に下記の銘板を表示してあります。
取扱いの時には、必ず内容を確認のうえ、安全にご使用ください。

(1) 本体表示銘板



<灯体>



<スタンド>

(2) 表示内容

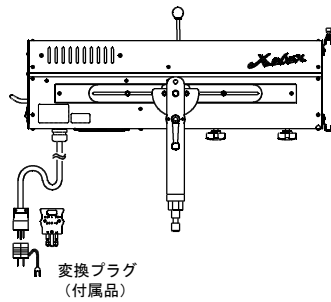
- ①用途表示 : 「演出空間用照明器具」であることを表します。演出空間の用途以外では使用しないでください。
- ②法定表示 : 電気用品安全法の規定による「製造事業者名」「定格電圧」「定格消費電力」「定格周波数」等を表示しています。
- ③上部方向表示 : 照明器具の上方向を表示しています。必ず矢印の方向を上にして取付けてください。
- ④使用角度範囲 : 基準方向に対する使用角度の許容範囲を表示しています。許容範囲内で使用してください。
- ⑤最高周囲温度 : 通常の使用状態で連続動作させてもよい最高周囲温度を表示しています。
- ⑥最高表面温度 : 使用角度範囲において連続点灯したときの外面温度の最高値を表示しています。
- ⑦最小照射距離 : 通常の間断点灯させたとき、被照射対象物（黒色ボード）の温度が90度に達する最小距離を表示しています。
- ⑧最小離隔距離 : 通常の間断点灯させたとき、可燃物（黒色ボード）の温度が90度に達する最小距離を表示しています。
- ⑨本体質量 : 付属品を含まない照明器具本体（LEDユニットを含む）質量を表示しています。
- ⑩器具型名 : 型式名称を表示しています。
- ⑪耐転倒性能 : 耐転倒性能のクラスが、クラス2（床面の傾斜が3度で転倒しないもの）であることを示しています。

4. 機器構成

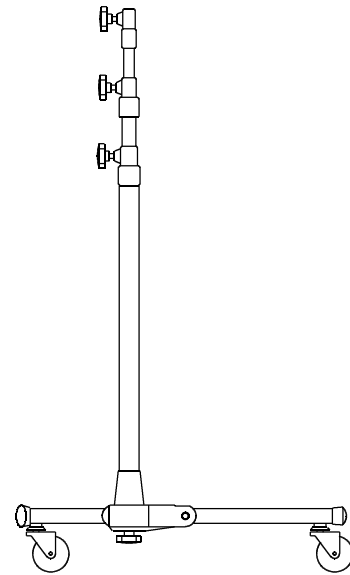
- ① 灯体……………U L P - 1 5 0
- ② Dスタンド……………S T D
- ③ 落下防止ワイヤ……………適合品（ $\phi 2.5\text{mm}$ 、 $L=500\text{mm}$ ）
- ④ カラーチェンジャ……………適合品（ $\phi 6\text{インチ}$ ）

注）適合品または推奨品については、弊社へお問い合わせください。

※電源プラグは、接地2P平行プラグ（変換プラグ付き）または、C-20Pプラグです。



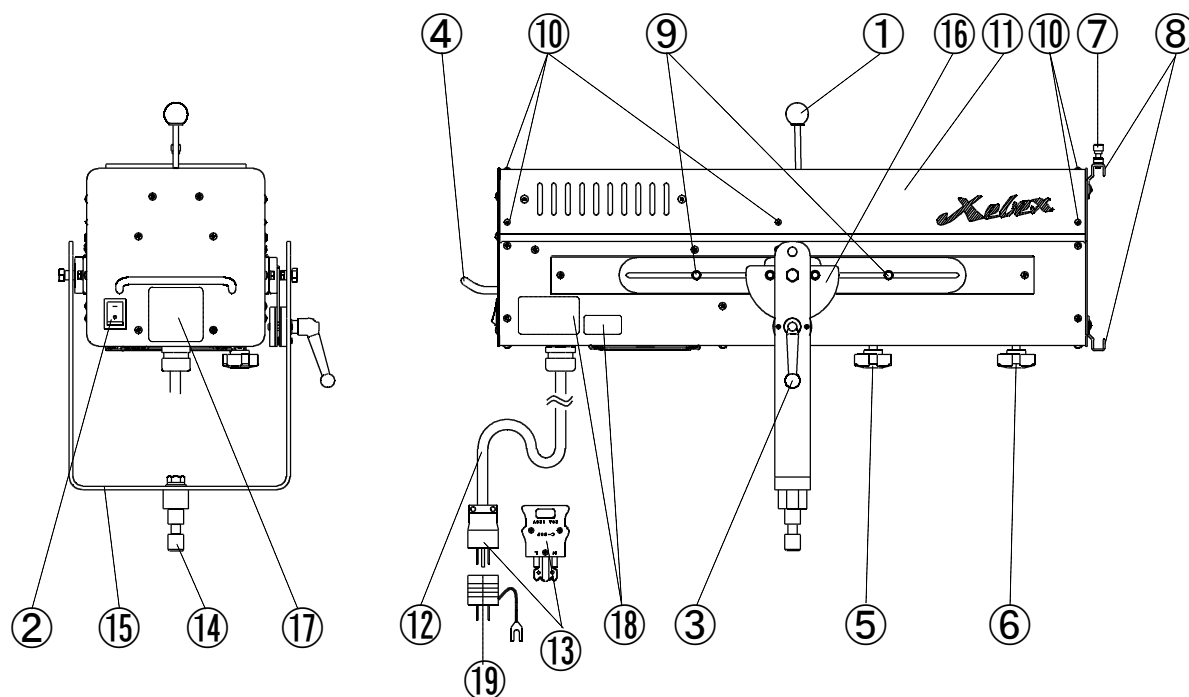
U L P - 1 5 0



S T D

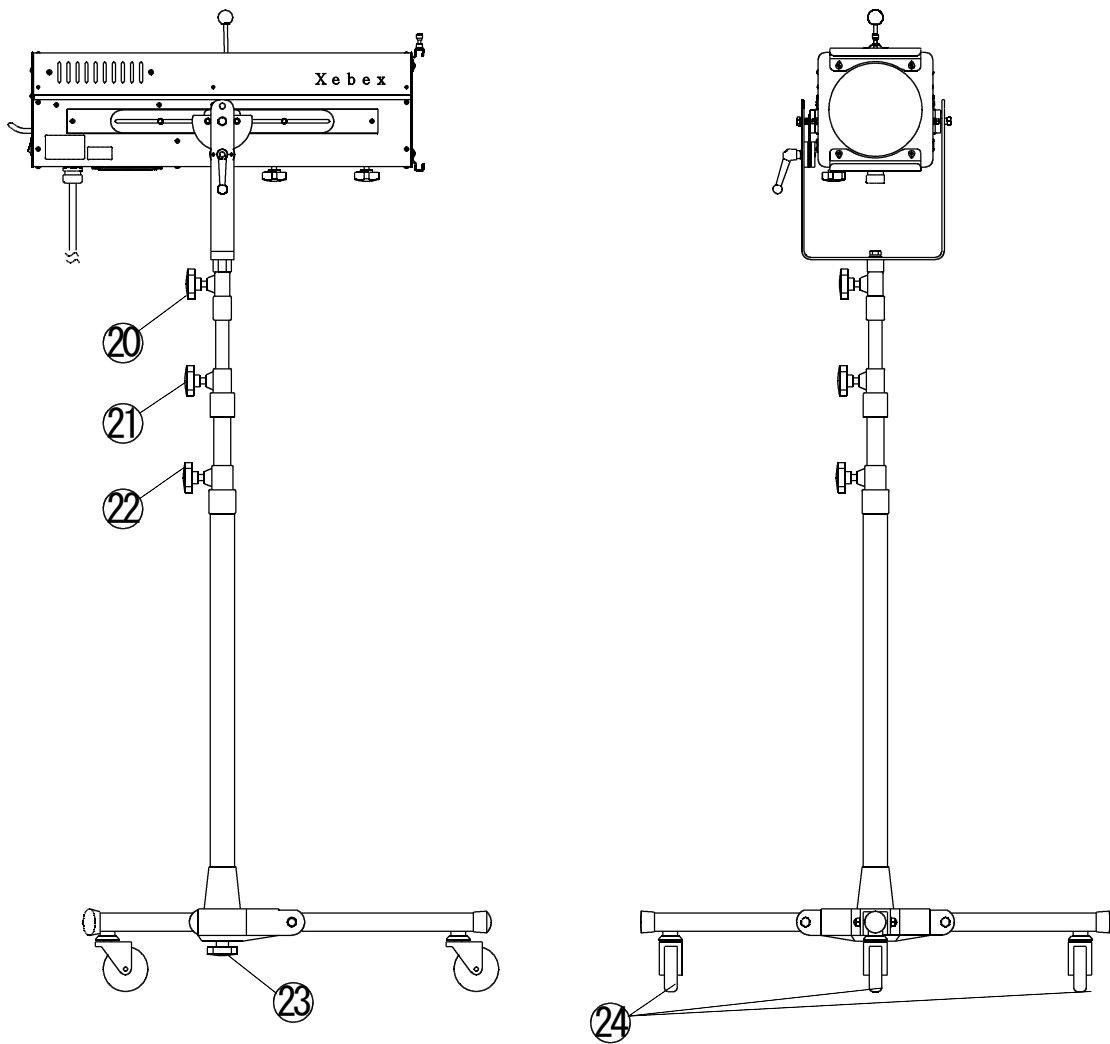
5. 各部の名称

(1) 灯体 (ULP-150)



No.	名称	機能
1	アイリスシャッター	シャッターの開閉により、照射径の調整を行うハンドルです
2	電源スイッチ	LEDのON/OFFを行うスイッチです
3	チルト固定ハンドル	灯体の上下角度を調節する際に使用するハンドルです
4	操作ハンドル (取手)	灯体の角度調節および移動時に使用します
5	フォーカス調整ハンドル	後玉レンズを前後に調節するハンドルです
6	ズーム調整ハンドル	前玉レンズを前後に調節するハンドルです
7	差し込み枠固定ネジ	カラーチェンジャやフィルタホルダを固定するネジです
8	差し込み枠	カラーチェンジャやフィルタホルダの取付金具です
9	灯体バランス調整固定ネジ	灯体のバランスを調整できます
10	上カバー止めネジ	上カバーを止めるネジです (8本)
11	上カバー	内部清掃する際に外します
12	入力コード	電源を供給するためのコードです (3m)
13	電源プラグ	コンセントへ差し込むプラグです (アース付)
14	ダボ (17φ)	灯体をスタンドに取り付けたり、ハンガーで吊るための金具です
15	アーム	灯体を支えるための金具です
16	ブレーキ板	灯体の上下角度を調節する際、灯体を固定するための板です
17	警告銘板	PL表示です
18	本体表示銘板	灯体型式、製造年月、製造番号が記載されています
19	変換プラグ (付属品)	接地2Pプラグを2Pに変換するプラグです

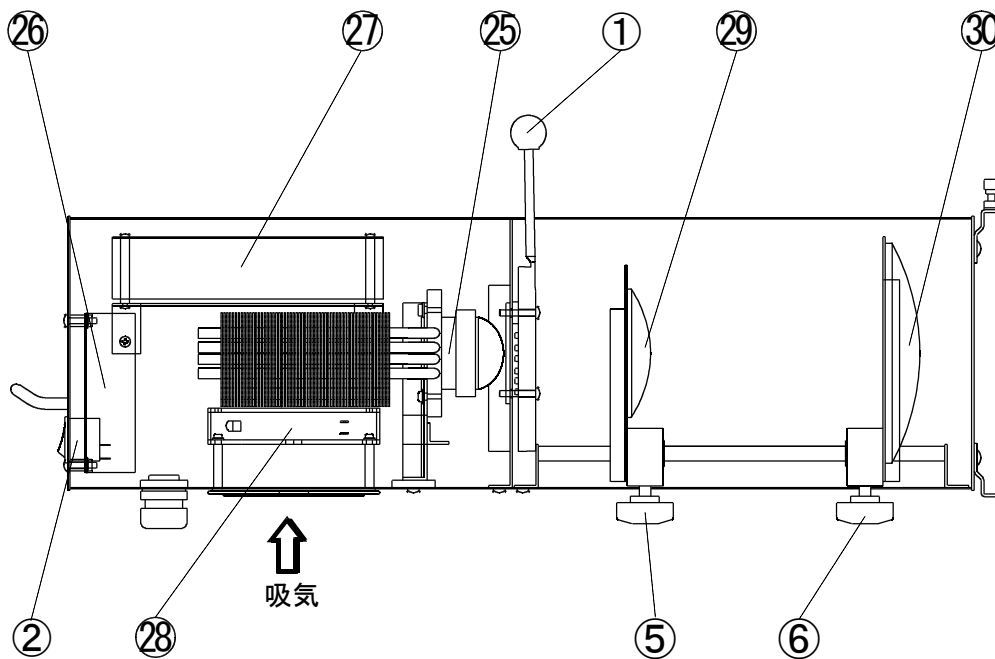
(2) スタンド



No.	名称	機能
20	パン固定ハンドル	灯体の左右角度を調節する際に使用するハンドルです
21	パイプ固定用ハンドル1	1段目のパイプの高さを調節する際に固定するハンドルです
22	パイプ固定用ハンドル2	2段目のパイプの高さを調節する際に固定するハンドルです
23	キャスタ脚固定ハンドル	折り畳み式のキャスタ脚（3本）を固定するハンドルです
24	キャスタ	スタンドを移動するための車輪（3ヶ）です

(3) 灯体内部

灯体 : ULP-150



No.	名称
1	アイリスシャッター (HI-1000/e)
2	電源スイッチ (JW-L21RKK)
5	フォーカス調整ハンドル
6	ズーム調整ハンドル
25	LEDモジュール
26	定電流モジュール
27	AC/DCモジュール
28	冷却ファン (109S081)
29	後玉レンズ
30	前玉レンズ

6. 灯体のセッティング

(1) LEDの取付および交換

LEDユニットは、出荷時に既に実装されています。

注) LED電球として取付及び交換するものではありません。

LEDユニットは、3種類のモジュール(部品)として構成されています。

不点灯などで、修理及びモジュール交換する必要がある場合は、弊社にて対応致しますので、お問い合わせください。

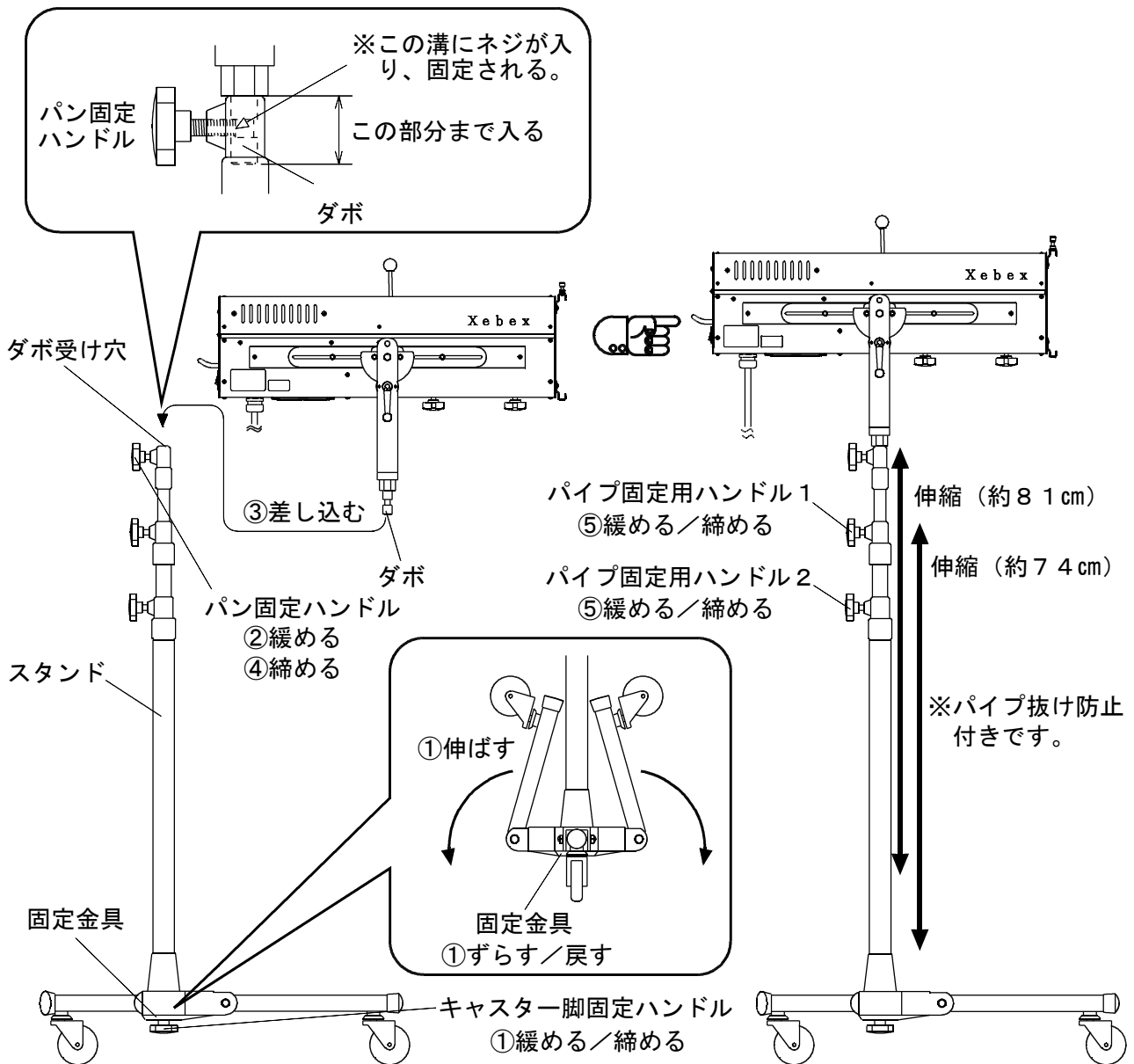


- ・器具を分解したり改造しないでください。
故障・感電・火災の原因となります。

(2) 設置

(a) スタンド

- ① キャスタ脚固定ハンドルを緩め、固定金具（スター形）をずらし、3本のキャスタ脚を伸ばします。固定金具を元に戻し、キャスタ脚固定ハンドルで、確実に固定して、スタンドを組み立ててください。
- ② ダボが入るように、パン固定ハンドルを緩めてください。
- ③ 灯体のダボをスタンドのダボ受け穴に最後までしっかりと差し込んでください。
- ④ パン固定ハンドルを締めてください。
- ⑤ スタンドを伸縮する場合は、パイプ固定用ハンドル1及び2を緩め、使用目的の高さまで伸縮し、各パイプ固定用ハンドルを確実に固定してください。

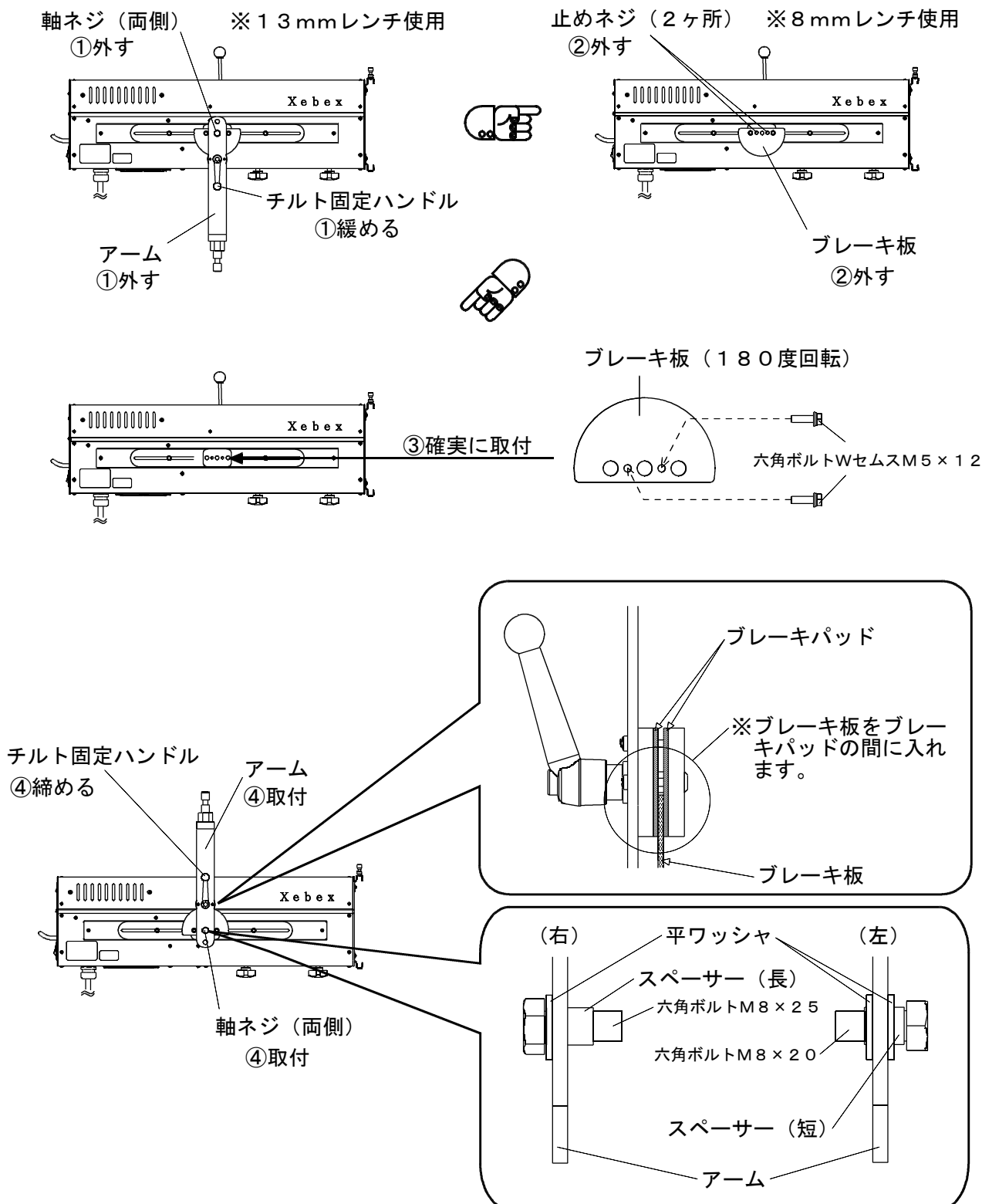


灯体質量は、約1.3kgあります。危険ですので、無理をせずに二人で作業してください。

(b) ハンガー吊り

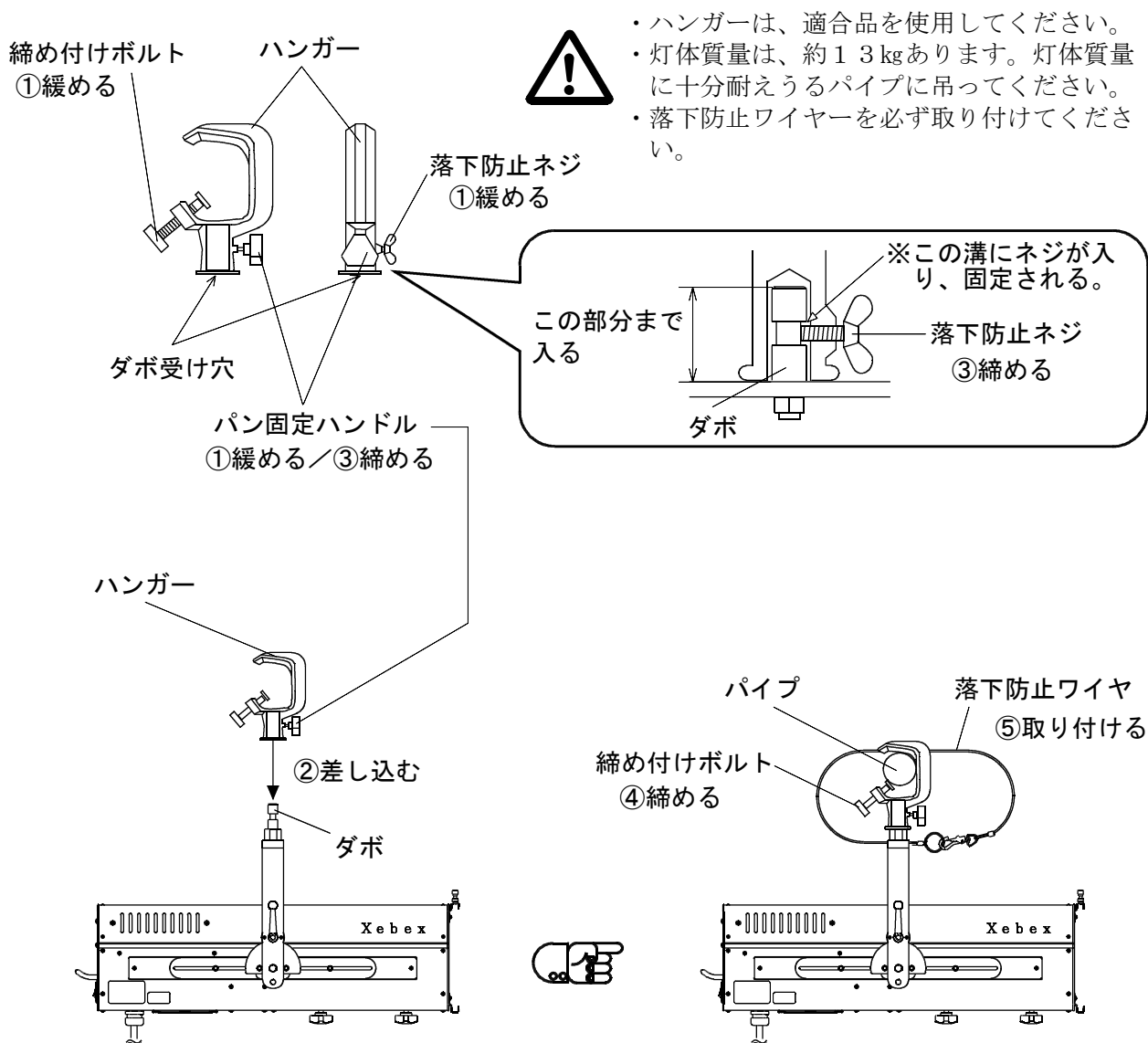
《ブレーキ板の取付方法》

- ①チルト固定ハンドルを緩め、軸ネジ（両側）を外し、アームを取り外します。
- ②ブレーキ板の止めネジ（2ヶ所）を外し、ブレーキ板を取り外します。
- ③ブレーキ板を180度回転させて、止めネジにて確実に取り付けます。
- ④ブレーキ板を、ブレーキパッドに挟み込み、アームを軸ネジにて、確実に取り付け、チルト固定ハンドルを締めます。



代表的なハンガーの取付例です。その他のハンガーをご使用になる場合には、それぞれのハンガーの資料を参照してください。

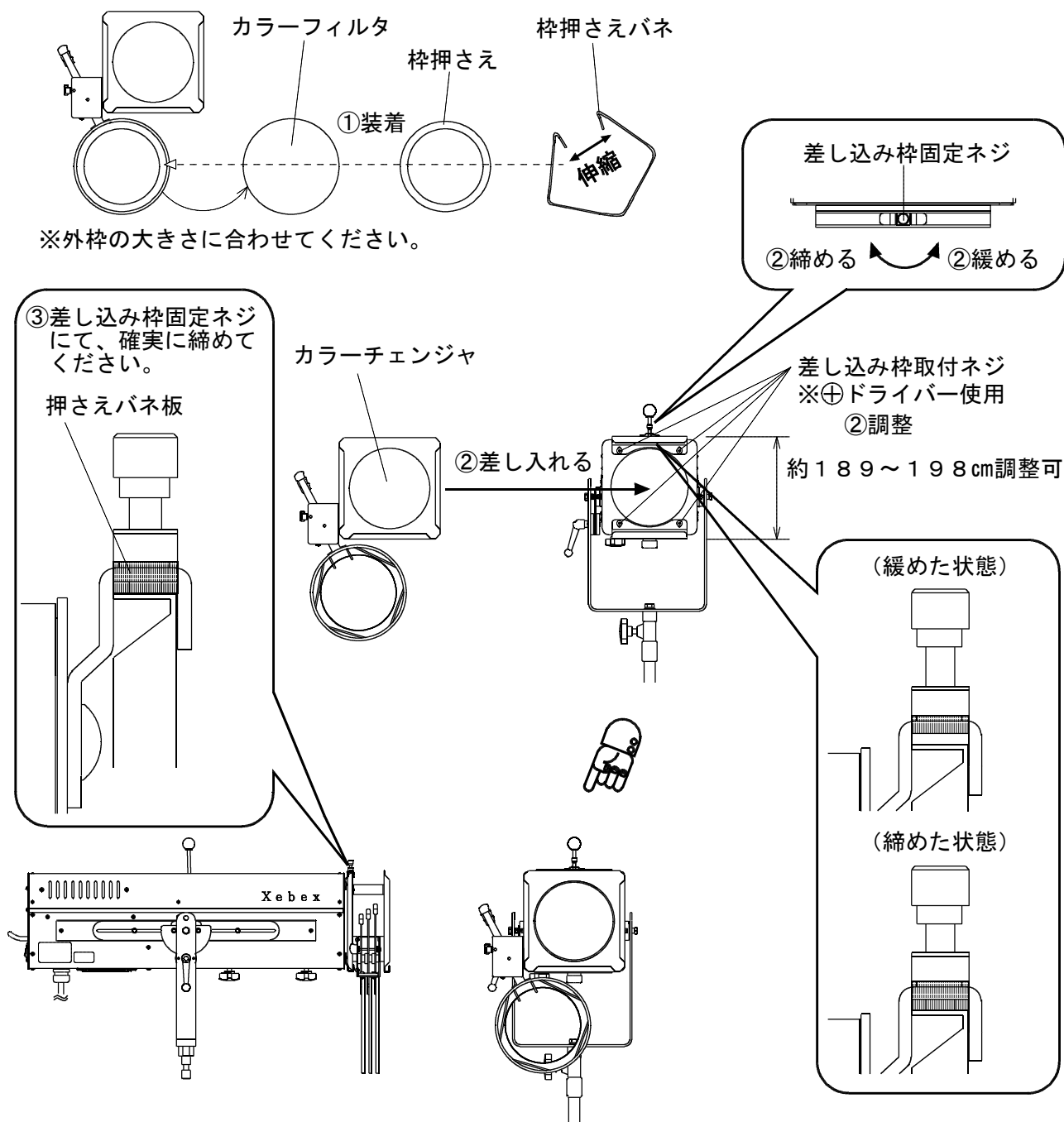
- ①ダボが入るように、落下防止ネジ、パン固定ハンドルを緩めてください。また、パイプにセットできるように締め付けボルトを緩めてください。
- ②灯体のダボをハンガーのダボ受け穴に最後までしっかりと差し込んでください。
- ③落下防止ネジを確実に締め付けて、ハンガーが外れないことを確認してください。確認した後、パン固定ハンドルを締めてください。
- ④パイプにハンガーを掛け、締め付けボルトで、しっかりと固定してください。
- ⑤落下防止ワイヤをパイプに廻し、フックを一方のリングに確実に取り付けてください。



落下防止ワイヤは、取扱説明書の日常点検項目に従って異常がある場合は交換してください。また、一度でも落下防止としてショックが加わったものは、外見が正常であっても新しいものと交換してください。

(3) カラーチェンジャ（適合品）の取付

- ① カラー枠の大きさに合わせてカットしたカラーフィルタをカラー枠に装着してください。
- ② 差し込み枠固定ネジを緩め、カラーチェンジャを側面から差し入れてください。
もし、カラーチェンジャが入らない場合は、カラーチェンジャが入るように差し込み枠取付ネジにて、差し込み枠の調整を行ってください。調整した後は、必ず差し込み枠取付ネジを確実に締めてください。
- ③ 落下防止のために、上部の差し込み枠固定ネジを確実に締めてください。



☆フィルタフォルダも同様な要領で、確実に取り付けてください。

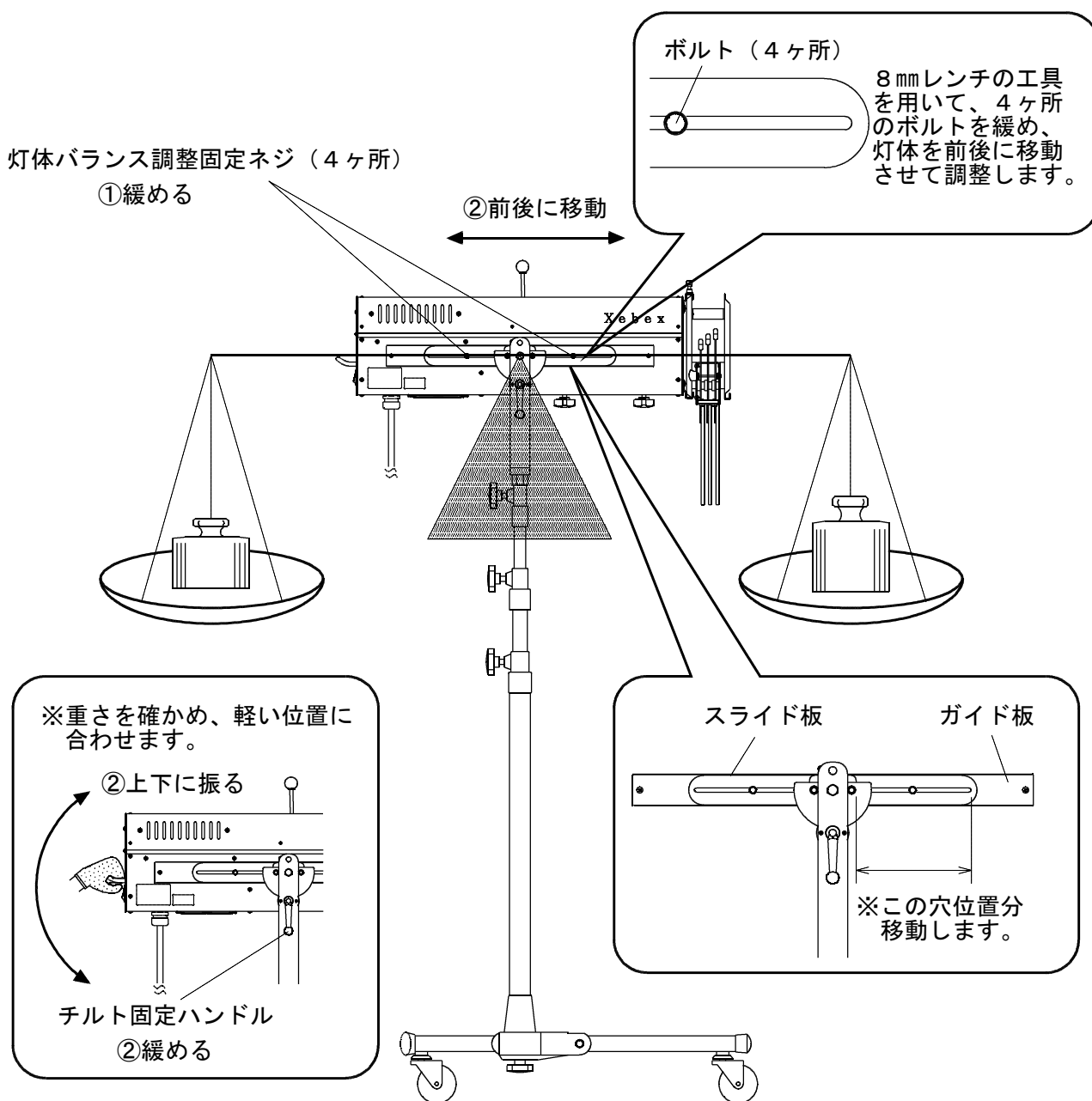


カラーチェンジャ及びフィルタフォルダは、適合品を使用してください。

(4) 灯体のバランス調整

カラーチェンジャーを取り付けた場合など、灯体のバランスを調整することにより、操作性が向上します。

- ①灯体バランス調整固定ネジ（4ヶ所）を均一に緩めます。
- ②チルト固定ハンドルを緩め、操作ハンドルを握り、上下に灯体を振ってみて、およそ灯体のバランスが取れる位置に、灯体を前後に移動させます。
カラーチェンジャーを取り付けた場合は、灯体を後ろへ移動させます。
- ③灯体バランス調整固定ネジ（4ヶ所）を確実に締めます。

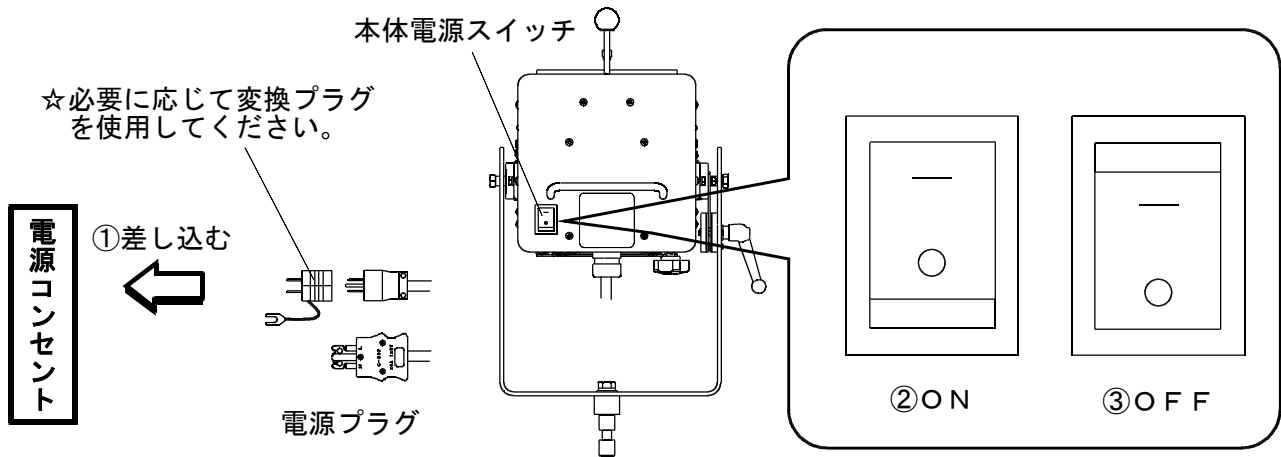


灯体質量は、約13kgあります。危険ですので、無理をせずに二人で作業してください。

7. 灯体操作

(1) 点灯・消灯操作

- ①電源プラグを電源コンセントへ差し込みます。
- ②本体電源スイッチをON側にします。LEDが点灯します。
- ③本体電源スイッチをOFF側にします。LEDが消灯します。



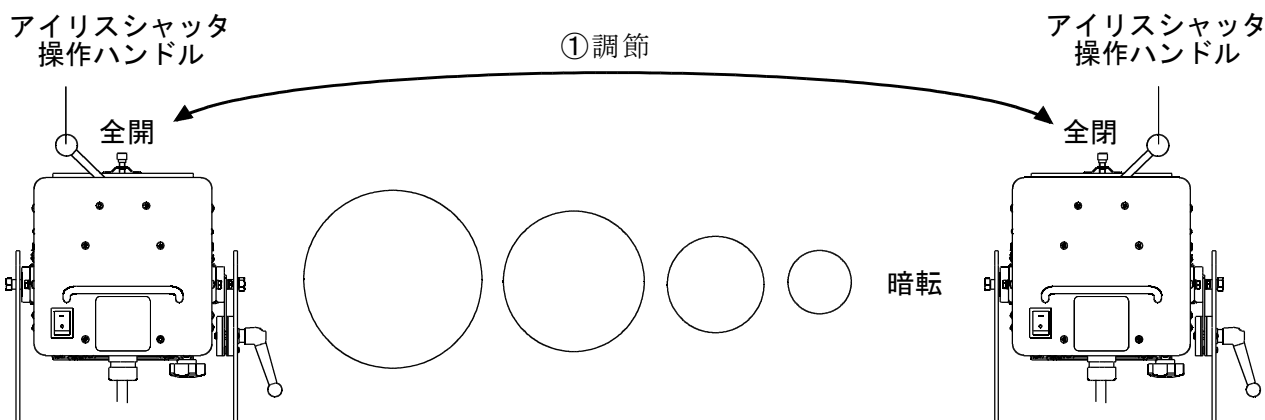
【LED寿命について】

- ・LED寿命は点灯回数及び点灯間隔、点灯時間により左右されます。
照度が半分になるまでの時間は、およそ10,000時間です。
(常温25°C、IF=2.1A)

(2) 各部の操作

(a) 照射径の調整

- ①アイリスシャッター操作ハンドルにて照射径の調節をします。

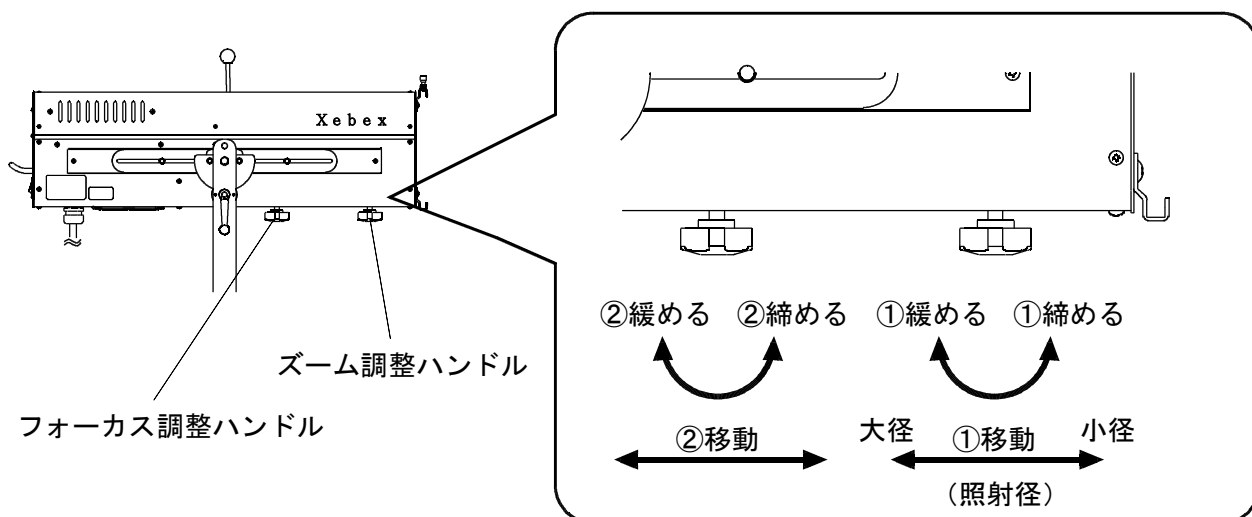


注意

アイリスシャッターを全閉にした状態では、長時間点灯しないでください。

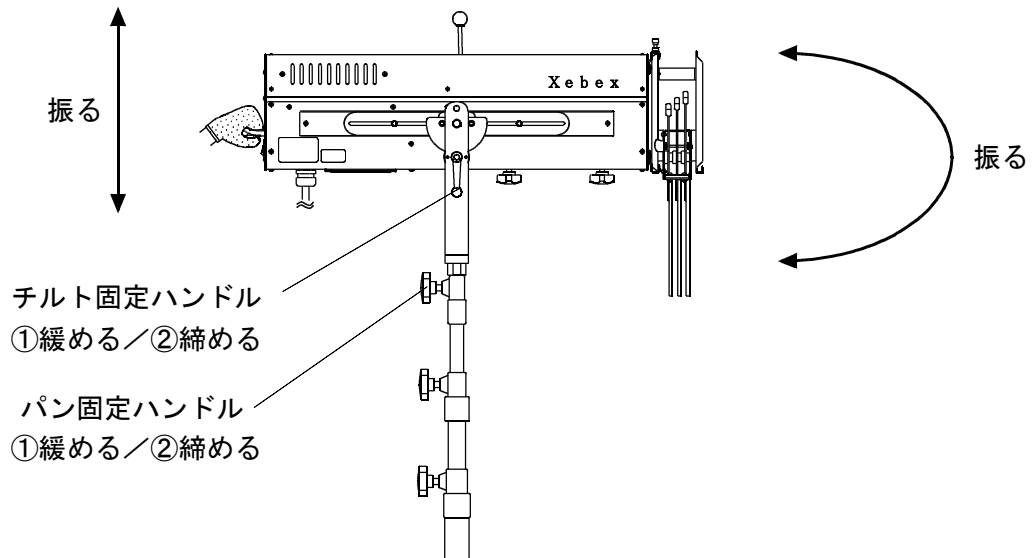
(b) ピントの調整

- ①ズーム調整ハンドルを回して（緩め）、前玉レンズを移動させ、希望する照射径に合わせ、ズーム調整ハンドルを締めます。
照射径は、前方へ移動すると小さくなり、後方へ移動すると大きくなります。
- ②フォーカス調整ハンドルを回して（緩め）、後玉レンズを移動させ、ピントが合う位置でフォーカス調整ハンドルを締めます。



(c) フォロー操作

- ① 灯体のチルト固定ハンドルと、スタンドに設けたパン固定ハンドルを軽く緩め、灯体の操作ハンドルを持って操作します。
- ② 灯体から離れる際には、スタンド側のパン固定ハンドルおよび灯体のチルト固定ハンドルを締め付けてください。



8. メンテナンス



必ず電源プラグを電源コンセントから抜き、灯体の本体電源スイッチをOFFにしてから行ってください。

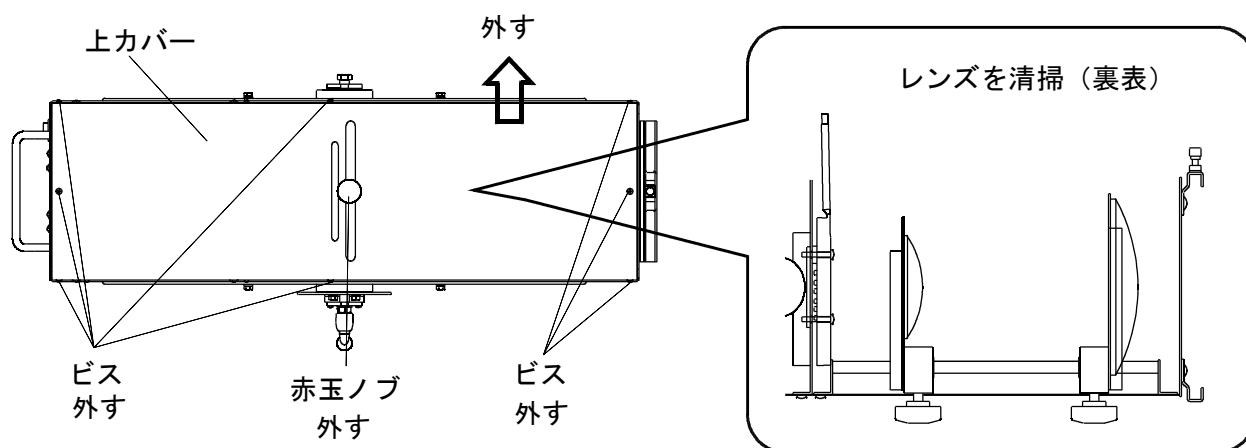
平坦な安全な場所で作業し、上カバーを落下させないように注意してください。

(1) レンズおよび吸気孔／排気孔の清掃

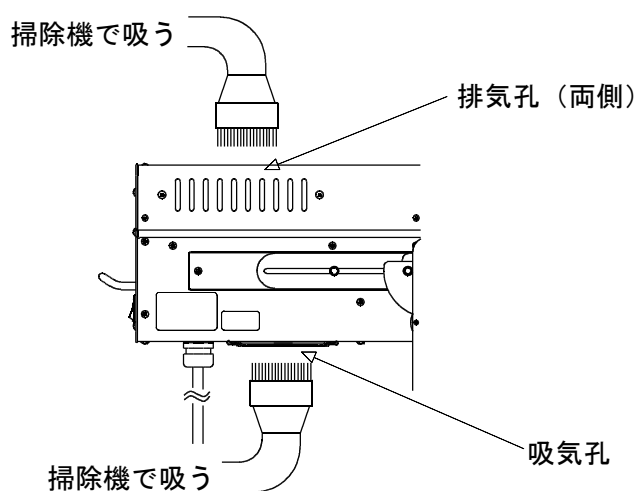
レンズ（前玉、後玉）清掃において、住宅・家具用合成洗剤等を使用して清掃した場合は、乾いた柔らかい布で完全に洗剤を拭き取ってください。

吸気孔／排気孔の清掃は、付着した埃などを掃除機等を使用して汚れを吸い取ってください。

☆レンズは、灯体の上カバーを外し、ピントの調整の要領で、清掃を行いやすい位置にレンズを移動してから清掃してください。清掃後は、確実に元に戻してください。



※全てのネジは、左に回すと緩み、右に回すと締まります。




9. 故障診断

機器に異常が発生した場合、以下の確認・対処を行ってください。対処しても異常が修まらない場合は、故障と判断し、弊社へ修理依頼をお問い合わせください。


本体電源スイッチをONにしても点灯しない

①電源プラグが電源コンセントに差し込まれているか確認してください。

 電源プラグを電源コンセントにきちんと差し込んでください。

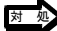
異常音を発生する

①吸気孔および排気孔が埃等で汚れていないか確認してください。

 吸気孔および排気孔を掃除してください。

異臭がする

①灯体内部に紙吹雪等の異物が入っていないか確認してください。

 灯体の上カバーを外し、内部に入った異物を取り除いてください。

10. 日常点検項目と修理依頼

日常点検は、ご購入頂いた照明器具の性能維持と操作の安全を確保するために必要です。以下の日常点検チェックリストに基づき日常点検を励行され、安全に十分ご留意の上ご使用ください。

日常点検チェックリストに基づいて点検した結果、修理依頼が必要な場合は、ご使用を控えて弊社までお問い合わせください。

また、以下の場合は直ちにご使用を中止し、弊社へ修理依頼をお問い合わせください。

- 点灯中に灯体から異臭および煙を生じる。
- 点灯中に灯体の冷却ファンの回転音がしない。

日常点検チェックリスト

日常点検項目	処置内容				
	増締め	交換	清掃	調整	修理依頼
1. スタンド					
(1) スタンドの異常変形、損傷はありませんか					○
(2) キャスタの異常変形、損傷はありませんか					○
(3) キャスタの緩みはありませんか	○				
(4) キャスタ脚固定ハンドルの締付に緩みはありませんか	○				
(5) 灯体の高さを調整するパイプ用固定ハンドルの動作、締め付けに異常はありませんか					○
(6) ネジ類に緩みはありませんか	○				
2. 灯体	増締め	交換	清掃	調整	修理依頼
(1) 灯体の異常変形、損傷はありませんか					○
(2) 角度調整部（灯体の上下左右）の動作、締付に異常はありませんか					○
(3) 落下防止ワイヤに損傷はありませんか		○			
(4) 灯体、アームに異常変形、損傷はありませんか					○
(5) 差し込み枠に変形、損傷はありませんか					○
(6) 差し込み枠固定ネジに変形、損傷はありませんか					○
(7) カラーチェンジャ等に破損、変形はありませんか					○
(8) カラーチェンジャ等は確実に取付られていますか	○				
(9) 電源コードに変色、亀裂、変形はありませんか					○
(10) 電源プラグの接続部に変色、焼損はありませんか					○
(11) 電源プラグの着脱状態は良いですか					○
(12) レンズ（前玉／後玉／LEDユニット）は汚れていませんか			○		
(13) レンズ（前玉／後玉／LEDユニット）にひび割れ、破損はありませんか					○
(14) 吸気孔または排気孔が汚れていませんか			○		
(15) 灯体内に塵や紙吹雪はありませんか					○
(16) ネジ類に緩みはありませんか	○				



必ず電源コンセントから電源プラグを抜き、本体電源スイッチをOFFにしてから点検を行ってください。

定期点検のお勧め

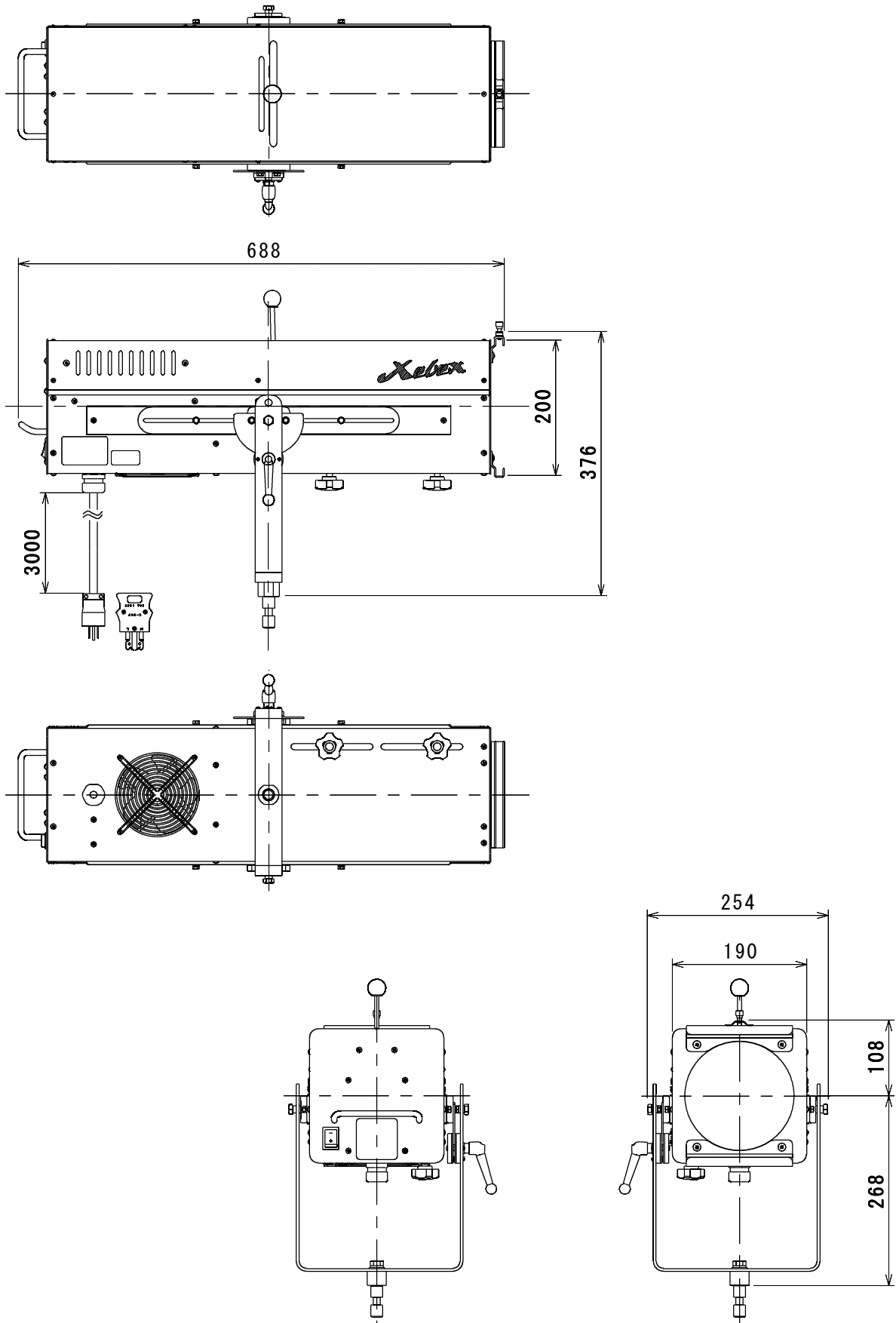
使用期間における経年変化または、ご使用状況によっては消耗、劣化する部品や絶縁の低下がありますので、専門技術者による定期点検をお勧めします。定期点検については、弊社へお問い合わせ願います。弊社の専門技術者がお伺い致します。

修理依頼について

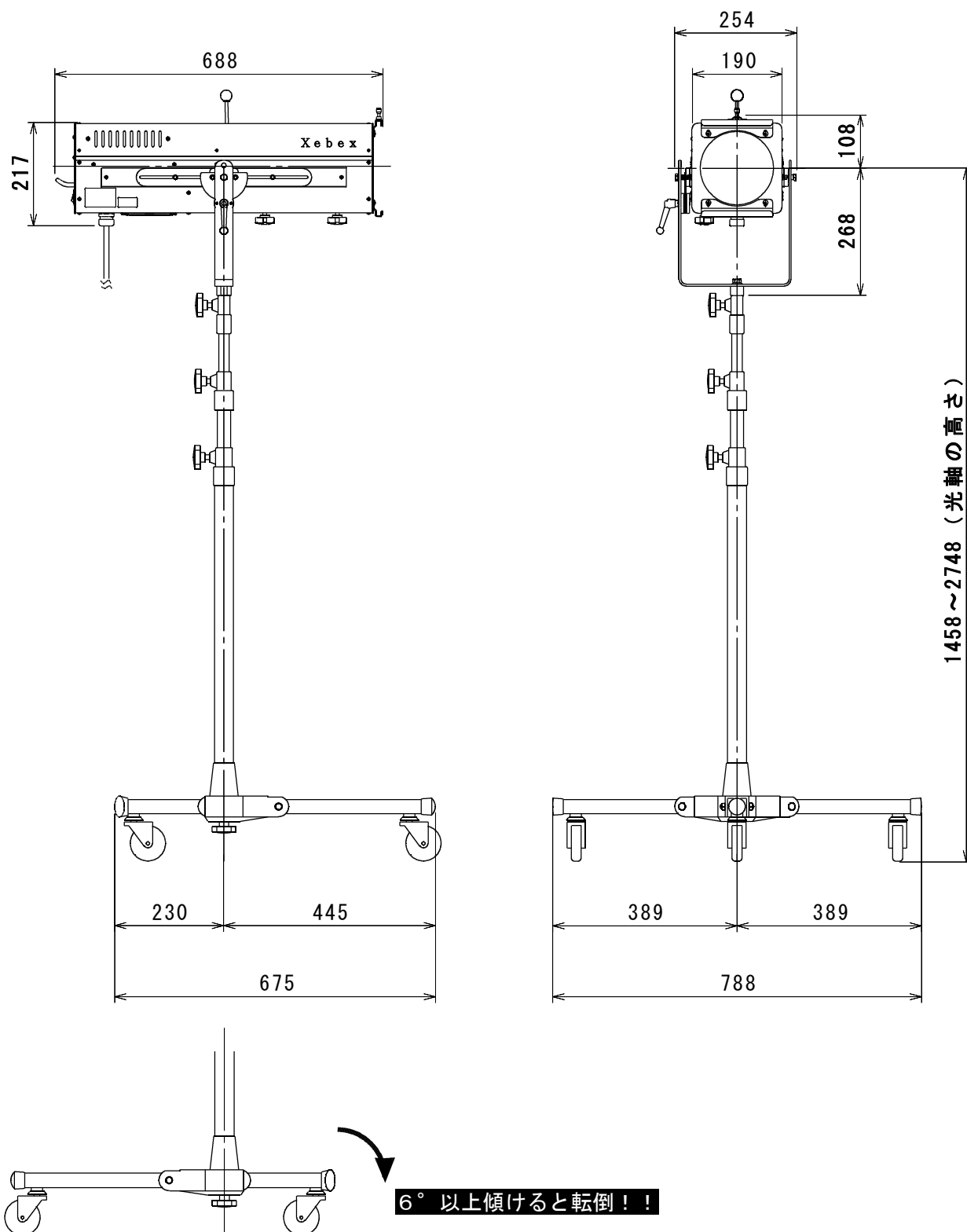
日常点検チェックリストに基づいて点検した結果、修理依頼の必要がある場合、およびその他の異常がある場合は弊社へ修理依頼をお願いします。弊社の専門技術者がお伺い致します。また、修理依頼される場合は、異常状態の確認、交換部品選定のため、次の点についてお聞かせください。

- ご購入年月日
- ご購入先代理店名
- 灯体の型式・製造年月・製造番号
- ご使用状況及び異常状態の詳細（取扱説明書に記載のNo.）

灯体外観寸法図 (U L P - 1 5 0)



灯体外観寸法図 (U L P - 1 5 0)

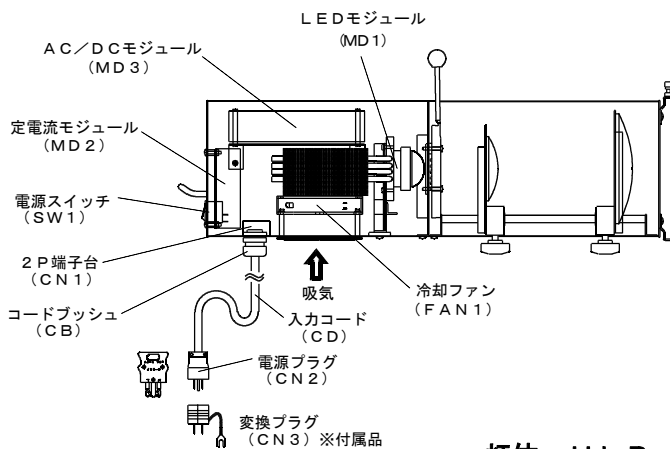
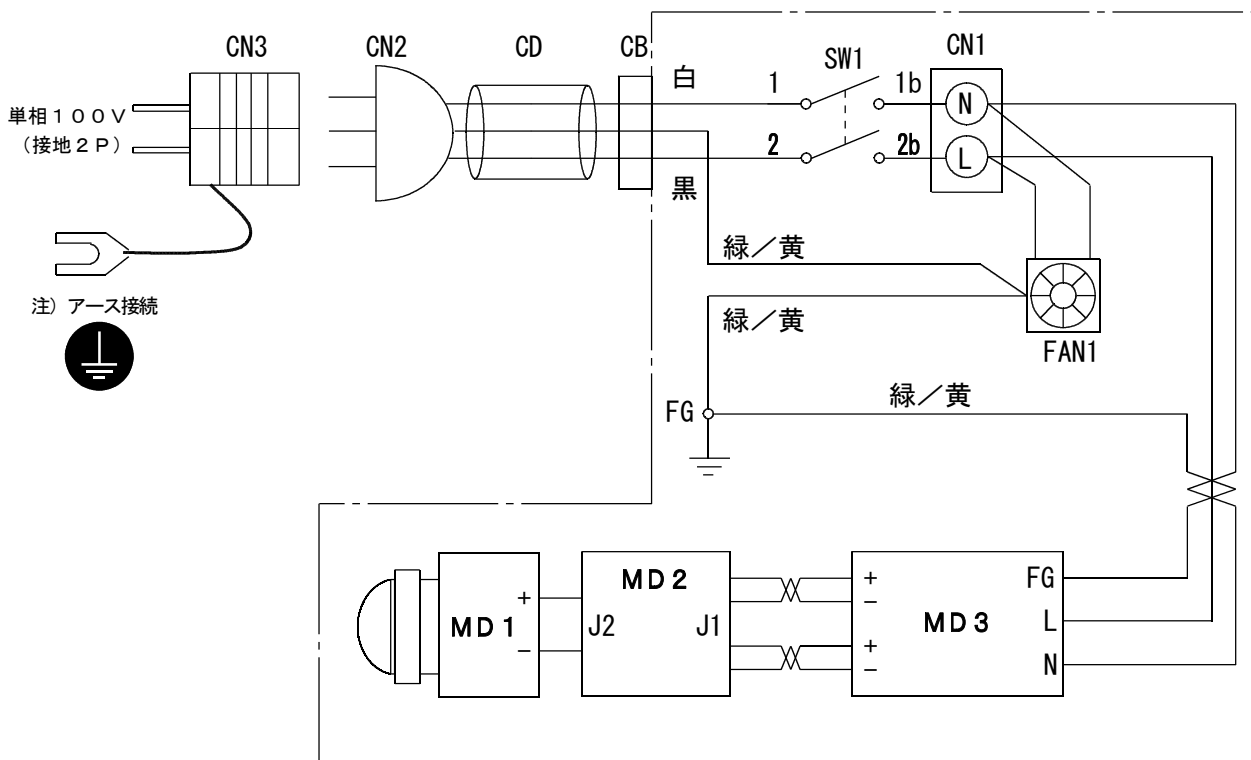


脚の向きを上図の向きで使用する場合は、スタンドの高さ（光軸の高さ）を1700mm以上上げないでください。

6°以上前方に傾けると転倒する恐れがあります。

スタンドの高さを1700mm以上に上げる場合は、転倒防止策（砂袋を置く、構造物に固定するなど）を行ってください。

灯体内部配線系統図



灯体 : ULP-150

灯体 (部品明細表)

No.	記号	部品名	仕様	型式	備考	数量
2	SW1	電源スイッチ	16A 125VAC 16A 250VAC 2極単投 ハンタ 端子 (タグ 端子#187)	日本開閉器工業 JW-L21RKK		1
12	CD	入力コード	2PNCT 1.25mm2×3C 3.0m 白	三菱 2PNCT3×1.25mm2	(白・黒・緑/黄ライン 白シース)	1
13	CN2	電源プラグ	15A 125VAC 接地2P平行 タフキャップ 黒 20A 125VAC C型	Panasonic WF5015B C-20P	注文時指定	1
19	CN3	3P→2P変換プラグ		平河ヒューテック CM-38		1
25	MD1	LEDモジュール		EXFS-W50M	LEDユニット	1
26	MD2	定電流モジュール		UL-CC-200W	LEDユニット	1
27	MD3	AC/DCモジュール	I/P: AC100-240V O/P: DC48V 5.0A	GOSEL LFA240F-48	LEDユニット	1
28	FAN1	冷却ファン	AC100V 50/60Hz 9.5/8.5W 0.11A	山洋電機 109S081		1
31	CB	コードプッシュ	適合ケーブル外径: φ10.5~12.5 黒	星和電機 SCL-B14A		1
32	CN1	2P端子台	600V 40A M4 2P	IDEC BTB30C2		1

1 1. 主な仕様

機 器 構 成		主 な 仕 様				
灯体型名	ULP-150	定格電圧	単相100V			
		消費電力	205W			
		定格周波数	50/60Hz			
		入力電流	2.05A			
		最高周囲温度	40℃			
		最高表面温度	50℃			
		最小照射距離	0.3m			
		最小離隔距離	0.1m			
		使用角度範囲				
		入力ケーブル	2PNCT 1.25mm ² ×3C×3m			
		接 続	100V用接地付2Pコネクタ			
		本体質量	13kg			
		本体寸法	H217×W254×D688mm			
		照度データ	最大値は1.4倍以上	照射距離	最小照射径	照 度
				5m	1.10m	4,500 lx
				10m	2.46m	1,000 lx
		15m	3.50m	500 lx		
		騒 音	距離1m 42dB以下			
		材 質	鉄板及びアルミ板			
塗装色 (マンセル値)	アイボリーホワイト5Y8/1					
(LEDユニット)	EXFS-W50M (LEDモジュール) (定電流モジュール) (AC/DCモジュール)	LED	白色 (COBタイプ18×18)			
		全光束	6,180lm (IF=1.080A)			
		色温度	5,000K			
		演色性	Ra 80min. (IF=1.080A)			
		入力電圧	単相100V			
		定格周波数	50/60Hz			
		入力電力	160Wtype. (IF=2.1A)			
		照明寿命	10,000H (常温25℃)			
			照度維持率50% (IF=2.1A)			
		質 量	2.0kg以下			
		冷却方法	強制空冷			
		スタンド	STD	適合取付金具	17φダボ	
				キャスター部構造	折り畳み式	
最大荷重	15kg以下					
質 量	6.4kg					
寸 法	H1190~2480×W778×D675mm					
材 質	鉄パイプ及びアルミダイキャスト					
塗装色 (マンセル値)	クリーム2.5Y8/1.5					

ウシオライティング株式会社

東京本社	〒104-0032	東京都中央区八丁堀2-9-1 RBM東八重洲ビル5F TEL. 03 (3552) 8264(代)
大阪支店	〒532-0003	大阪府大阪市淀川区宮原4-1-6 アクロス新大阪ビル12F TEL. 06 (6395) 6161(代)
名古屋支店	〒450-0002	名古屋市中村区名駅5-7-30 ORE名駅東ビル1F TEL. 052 (589) 1340(代)
福岡営業所	〒812-0016	福岡市博多区博多駅南1-8-12 博多駅南MTビル3F TEL. 092 (411) 5945(代)