

Cool Spot LED Series 取扱説明書



この度は、LEDスポットライト「Cool Spot LED Series」をご購入頂きまして誠にありがとうございます。
 施工前には、この取扱説明書をよくご覧の上、正しく施工してください。
 取扱説明書は、必ずお客様の手に渡るよう、施工中に紛失しないよう注意してください。
 施工後のチェックおよび試運転は必ず行い、お客様には十分使用説明をしてください。

工事店

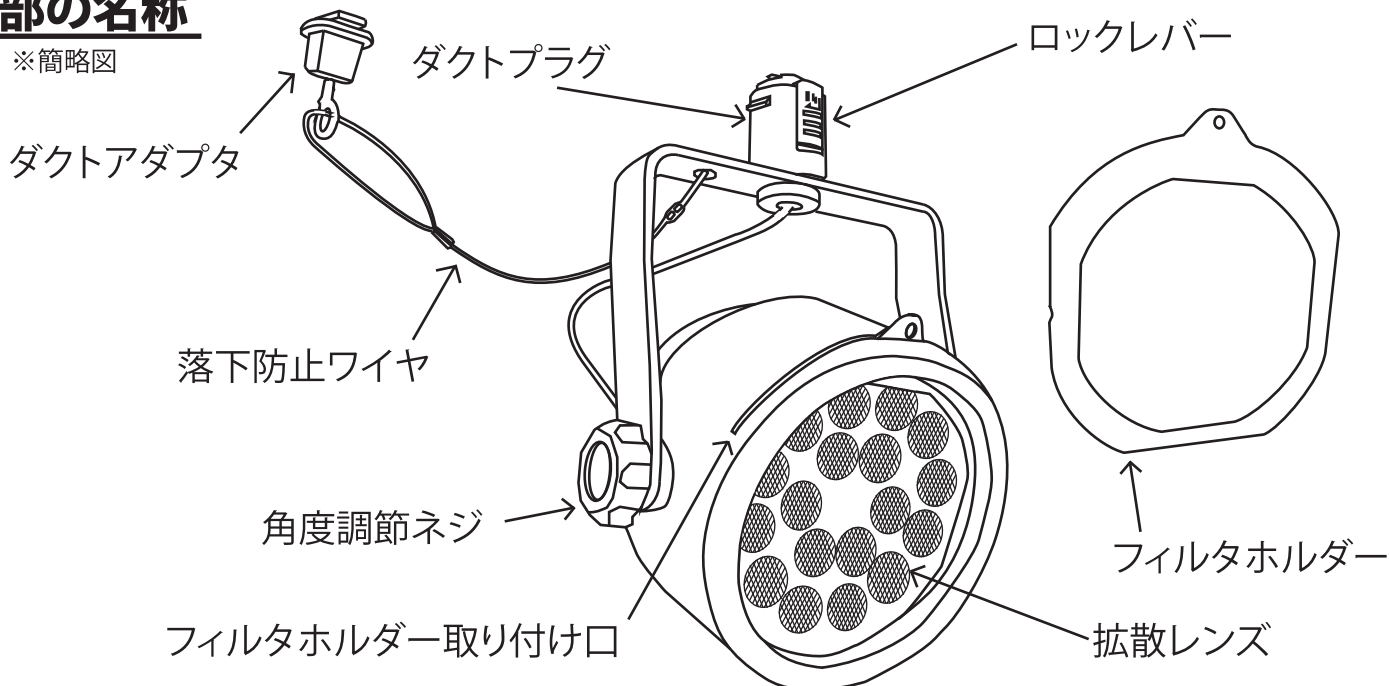
⚠ 警告		この表示を無視して誤った取り扱いをすると死亡または重傷を負う可能性が想定される内容です。	
取付け ⚠ 厳守	●器具の取付けは、取扱説明書に従い確実に行ってください。 →器具の取付けに不備があると火災・感電・落下によるけがの原因になります。	改造 ⚠ 禁止	●器具を改造したり、部品を追加・変更して使用しないでください。 →火災・感電・落下によるけがの原因になります。
取付け ⚠ 厳守	●取付けは、ダクトレールをご確認のうえ、本体および落下防止ワイヤを取付けてください。 →取付けないと落下の原因になります。	電源環境 ⚠ 禁止	●発電機や発動機によるご使用はおやめください。 →電圧変動や高調波による破損・不点灯の原因になります。
⚠ 注意		この表示を無視して誤った取り扱いをすると傷害を負う可能性または物的損害が発生する可能性が想定される内容です。	
使用環境 ⚠ 禁止	●周囲温度0～40℃、湿度20～85%の環境以外では使用しないでください。 →火災・感電の原因になります。	電源電圧 ⚠ 厳守	●表示された電源電圧以外の電源で使用しないでください。 →器具の短寿命や火災・感電の原因になります。
	●ガス機器等、温度が高くなるものの上に取付けしないでください。 →火災の原因になります。	調光 ⚠ 注意	●本製品は、LEDの調光に対応した設計となっていますが、すべての調光装置への対応を保証するものではありません。

お客様へ

⚠ 警告		この表示を無視して誤った取り扱いをすると死亡または重傷を負う可能性が想定される内容です。	
電源 ⚠ 厳守	●掃除などお手入れの際は、必ず電源を切ること。点灯時、灯具背面の制御部分は高電圧が発生。 →電気衝撃により、落下事故・感電の原因になります。	配線・設置 ⚠ 厳守	●配線及び工事を伴う設置は、必ず専門業者へ依頼してください。 →感電や火災の原因となります。
改造 ⚠ 禁止	●器具やランプを布や紙等でおおって使用しないでください。 →火災の原因になります。	金属物 ⚠ 禁止	●器具の隙間や放熱穴に金属物などを差込まないでください。 →感電や火災の原因となります。
⚠ 注意		この表示を無視して誤った取り扱いをすると傷害を負う可能性または物的損害が発生する可能性が想定される内容です。	
⚠ 厳守	●異常を感じた場合は、速やかに電源を切ってください。 →放置しますと火災・落下によるけがの原因になります。	洗剤薬品 ⚠ 禁止	●器具を洗剤や薬品で拭いたり、殺虫剤をかけたりしないでください。 →器具の破損落下、感電などの原因になります。
⚠ 禁止	●点灯中及び消灯直後は、器具ランプが高温となっているので、触れないでください。 →やけどの原因になります。	光源直視 ⚠ 禁止	●点灯中のLED器具を間近で長時間直視しないでください。 →目を傷める原因になります。
水ぬれ禁止 ⚠	●この器具は非防水です。湿気の多い場所や屋外では使用できません。 →火災・感電の原因になります。	取付方向 ⚠ 厳守	●器具の取付方向には制限のあるものがあります。器具表示にしたがって正しい向きに取付けてください。 →火災・落下の原因になります。
取付環境 ⚠ 注意	●ラジオやテレビなどの音響および映像機器の近くで点灯すると、雑音が入ることがあります。 (雑音が入る時は、LED照明器具から1m以上離してご使用ください)	取付環境 ⚠ 注意	●赤外線リモコンを採用した機器(テレビやエアコンなど)の近くで点灯すると、雑音が入ったり、正常に動作しないことがあります。

各部の名称

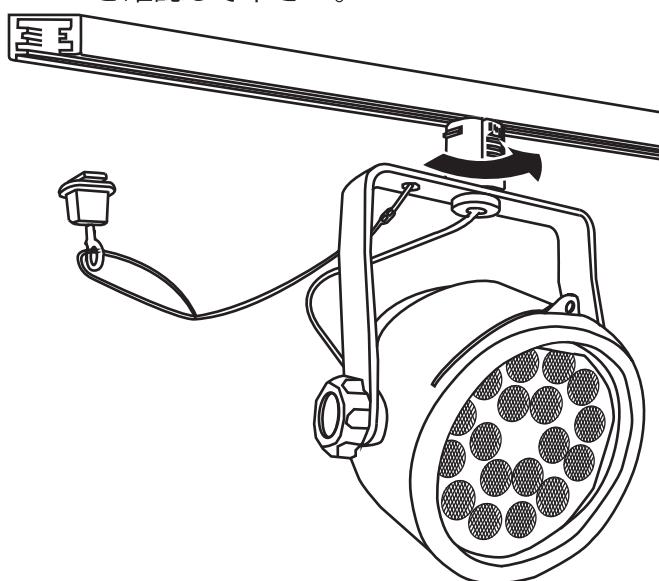
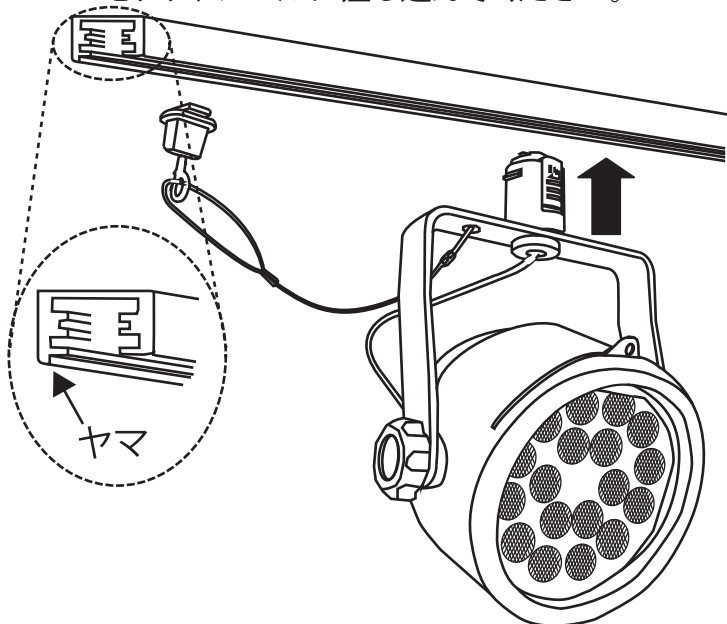
※簡略図



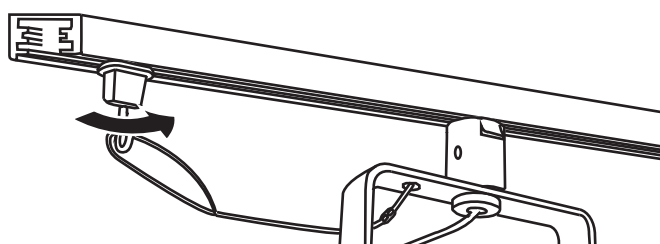
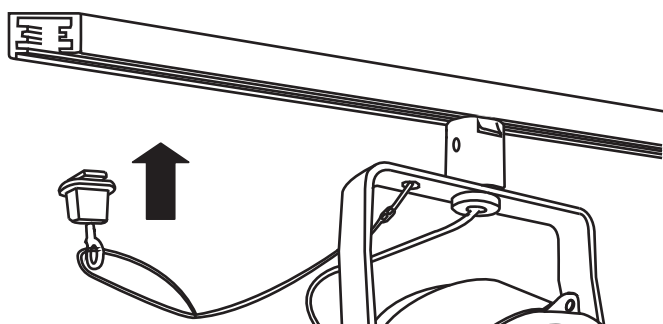
器具の取付方法

※ダボタイプはハンガーなどを使用して取付けて下さい。
落下防止ワイヤは必ず取り付けてください。

- ① ロックレバーがダクトレールのヤマの反対側になるように向きを合わせ、ダクトプラグをダクトレールに差し込んでください。
- ② ダクトプラグを右に90°ひねり、ロックレバーがダクトレールにカチッとハマり、固定されたことを確認して下さい。

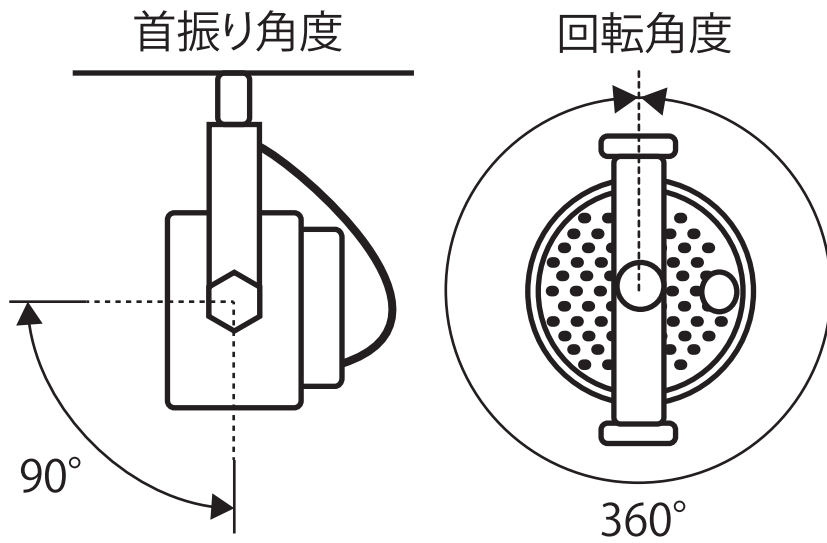



- ③ ダクトアダプタ (落下防止ワイヤ) を同様にダクトレールに差し込んでください。
- ④ ダクトアダプタを右に90°ひねり、ダクトレールに取り付けられたことを確認して下さい。



落下防止ワイヤは必ず取り付けてください。
(落下の防止)

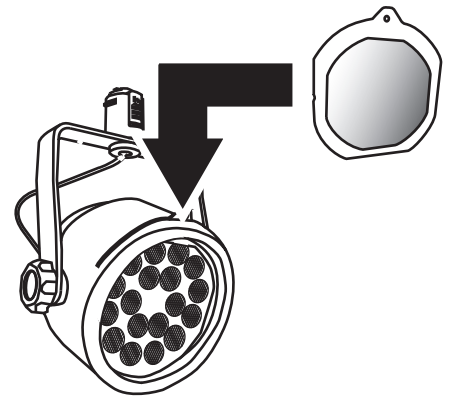
灯具の使用角度



灯具を上記角度以上に首振り・回転させないでください。
(破損・火災・落下の原因)
 灯具の首振り回転は、消灯して温度が下がってから行ってください。
(やけどの原因)

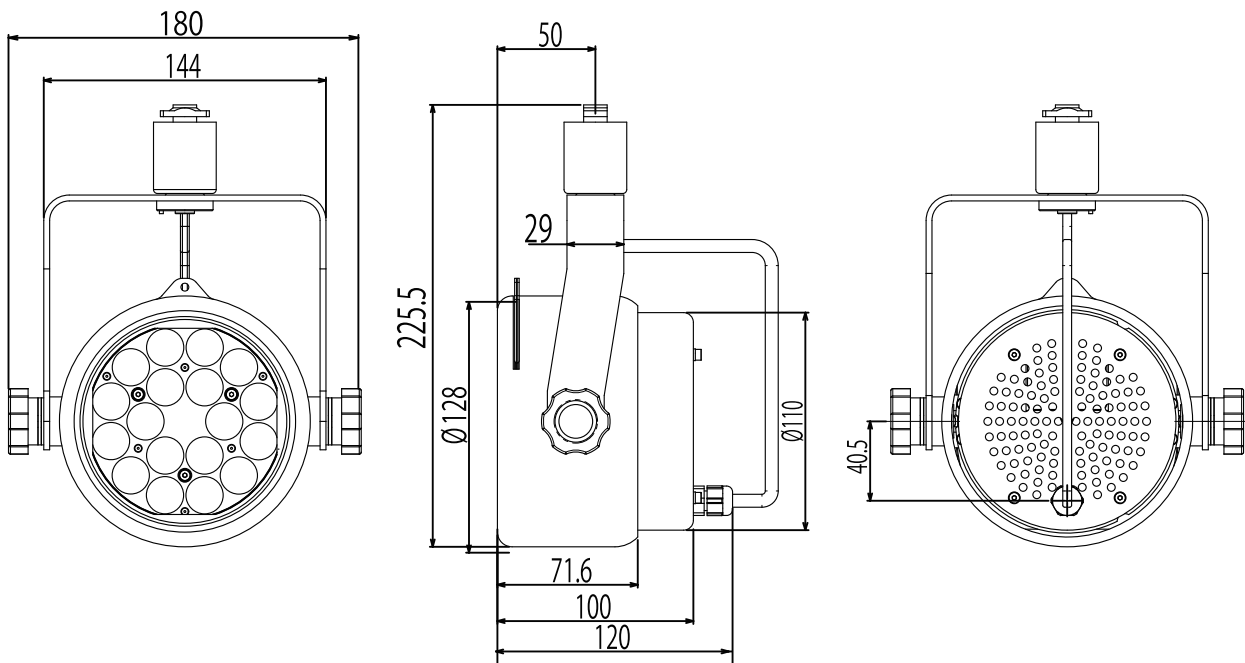
フィルタホルダーの取付

- ① カラーフィルタ(市販品)等をフィルタホルダーに合わせてカットし、ホルダーに挟んでください。
- ② フィルタホルダーの突起部分を上にして、灯具の取付口から奥まで差し込んでください。完了したら、ホルダーを軽く引き、ストッパーが作用してるか確認して下さい。



外形寸法図

単位:mm



LED照明器具をご使用いただくにあたり

- ・LED光源のみの交換はできません。
- ・人感スイッチなど自動点滅装置や遅れ停止スイッチなどには使用できない場合があります。
- ・位置表示灯内蔵形スイッチ(ホタルスイッチ)や消灯時でも微小電流が流れる回路でご使用になる場合、スイッチを切っても微弱点灯する場合があります。
- ・LED素子は、明るさ、色温度にバラツキがありますので、同一製品の場合でも、明るさ、色温度が異なることもあります。

仕様一覧

型式	Cool Spot LED 3200K (LP)	Cool Spot LED 4000K (LP)	Cool Spot LED 5000K (LP)
LED	自然光LED		
LED数	18個		
相関色温度	3200K Tye.	4000K Tye.	5000K Tye.
演色性評価数	Ra97 Typ.		
定格消費電力	28W Typ.(ファン含む)		
照射角度	24度 Typ. (14度 Type. オプションレンズ)		
回転角度	360度		
首振り角度	90度		
質量	1.2kg		
本体塗色	ホワイト (ブラック：受注生産)		
中心照度(1m)	2300lx Typ. (24度レンズ)	2700lx Typ. (24度レンズ)	
全光束	1000lm		
推定寿命	20,000時間 (照明維持率：70%)		
設置方法	ライティングダクトに取付		
外形寸法	180mm(W)×225.5mm(H)×120mm(D)		
調光方式	電流可変制御 (100%~40%出力)、PWM制御 (40%~5% 600Hz)		
LED過熱保護	出力停止 (LED基板が100℃以上)		
出力過電流保護	出力短絡時に短絡保護動作		
起動時間	0.2 sec Typ.		
入力電圧	AC 100V Type (AC95V~AC115V)		
周波数	50Hz or 60Hz		
絶縁電圧	AC1kV 1分間 カットオフ電流 10mA、DC 500V 20MΩ以上		
使用周囲温度	0℃~40℃		
使用周囲湿度	20%~85% RH (結露なきこと)		
保存周囲温度	-20℃~60℃		
保存周囲湿度	20%~85% RH (結露なきこと)		
備考	一般的な2線式位相制御方式の調光器による調光制御が可能です。 ただし、調光器や接続する器具の台数、調光レベルによっては、LEDの出力が安定しない場合があります		

保証について

- 保証期間は、お買い上げ日より1年間といたします。
- 保証期間内に製造上の不備による故障が生じた当社で判断した場合には、無償で修理致します。ただし、次の項目に該当する場合には、有償となりますのでご注意ください。
 - お客様による輸送・移動時の落下、衝撃等、お客様のお取り扱いが適正でないために生じた故障、損傷の場合。
 - 異常電圧および異常ノイズ等、当社指定の機器以外の外的要因による故障・損傷の場合。
 - 当社が指定するサービス工場以外で修理・調整・改造等を行った場合。
 - 本製品の取扱説明書に記載された使用方法および注意事項に反するお取り扱いによって生じた故障の場合。
- 本書は大切に保管してください。

点検とお手入れ

安全にお使いいただくため、定期的に点検および掃除を行うようお願いいたします。

●点検項目

- 全てのLEDが正常に点灯しますか？
- 正常に調光できますか？
- ダクトとの取付部、各部品にゆがみや異常なガタつき、ゆるみがありませんか？
- 可動部分は異常なく動作しますか？
- 異常な発熱、音、臭いはありませんか？

不明な点や異常を感じた場合は、速やかに電源を切って、下記本社・支店・営業所までご連絡ください。

●清掃

- 灯具外装
柔らかい布で乾拭きをしてください。
- 灯具背面吸気穴
掃除機を使用し、直接吸口が灯具にあたらないようにして、埃を吸いとってください。
- レンズ
柔らかい布で乾拭きをしてください。

※ガソリン・シンナー・研磨剤・サンドペーパー等は使用しないでください。

ウシオライティング株式会社

www.ushiolighting.co.jp

東京本社 〒104-0032 東京都中央区八丁堀2-9-1 秀和東八重洲ビル Tel: 03-3552-8264(直)
大阪支店 〒532-0003 大阪市淀川区宮原4-1-6 アクロス新大阪ビル Tel: 06-6395-6161(代)
名古屋支店 〒450-0002 名古屋市中村区名駅5-7-30 ORE名駅東ビル Tel: 052-589-1340(代)
福岡営業所 〒812-0016 福岡市博多区博多駅南1-8-12 博多駅南MTビル Tel: 092-411-5945(代)

2012.06 Ver.2.1